

Осветительный комплекс TWIST II 7,0 LED

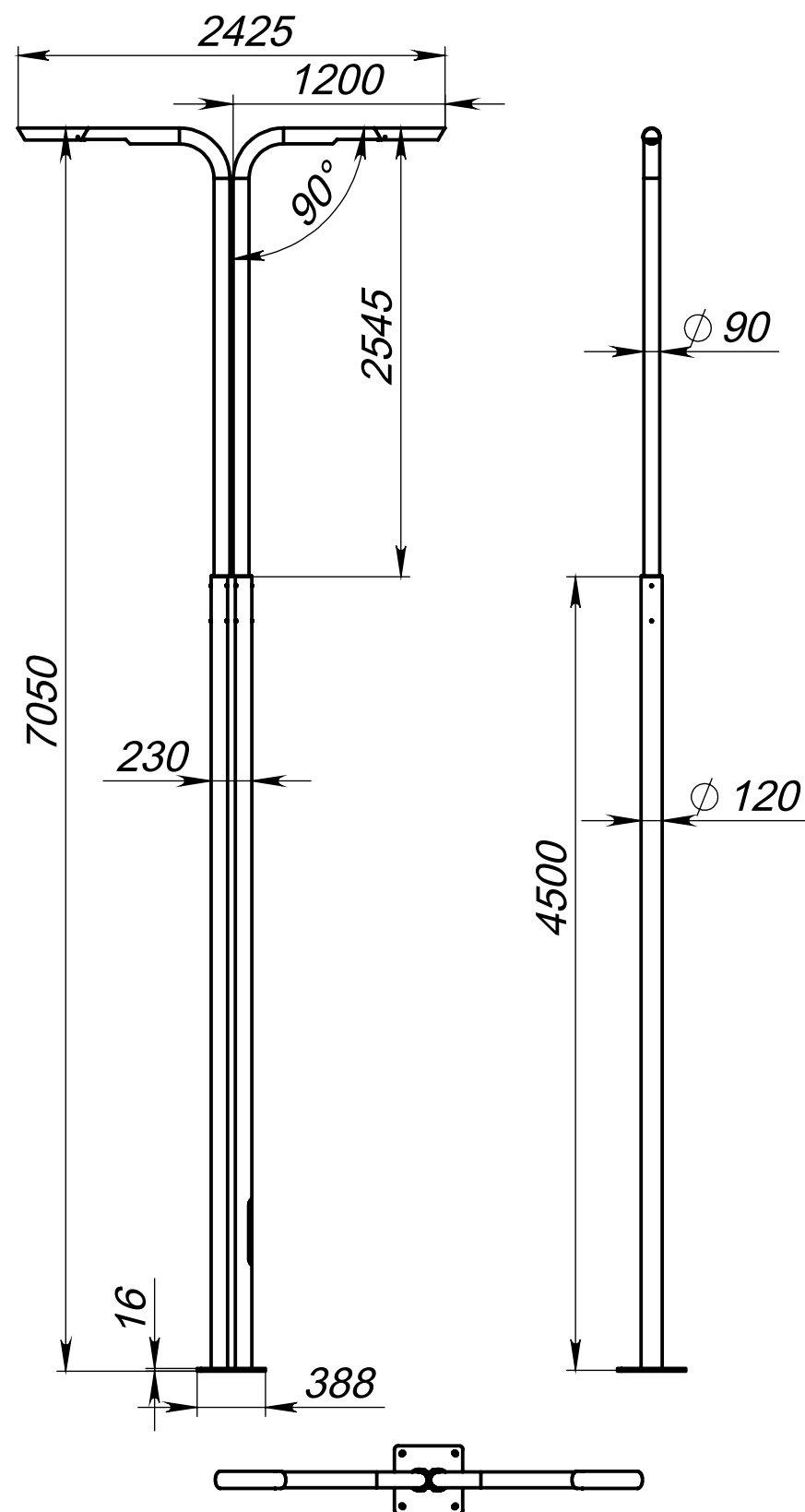
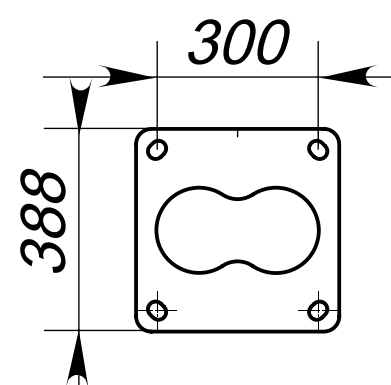
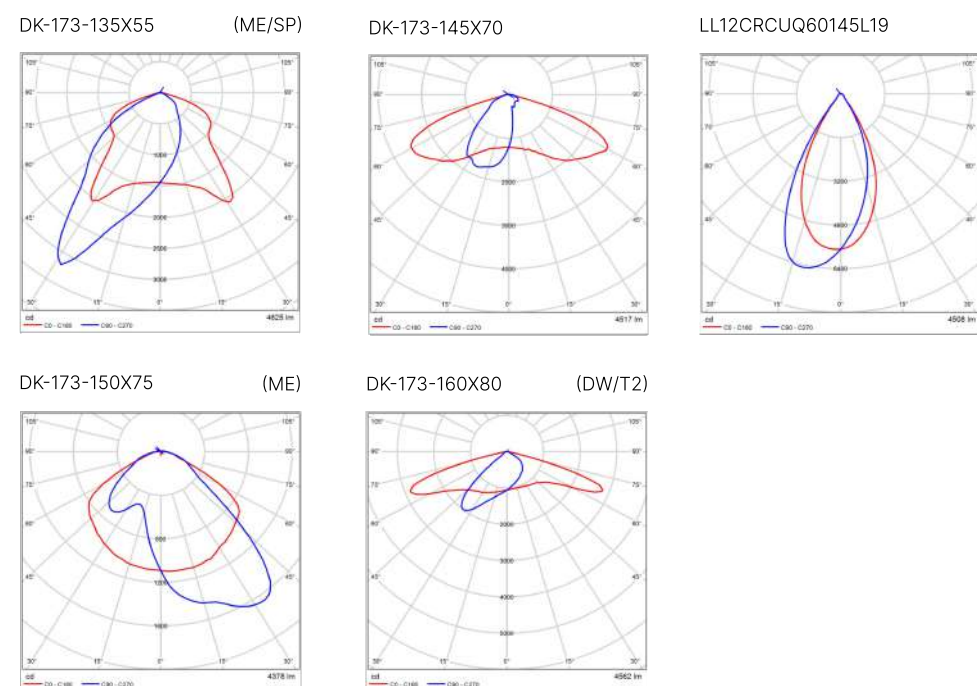
Парковый



Технические характеристики

Степень защиты:	IP 67 для оптической части IP 44 Корпус ПРА
Материал корпуса:	алюминиевый сплав
Диапазон рабочих температур:	от -40°C до +55°C
Срок эксплуатации:	50000 часов
Рассеиватель:	линза из PMMA
Цветовая температура:	3000K/4000K
Коэффициент мощности:	≥ 0.95
Мощность	2x30
Аналог ROSA	SNAKE II LED

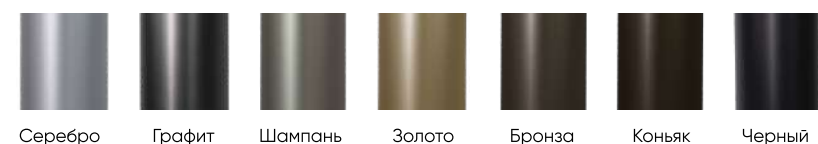
Кривые распределения сил света (SSL)



LUNGA

Модель	Высота Н (м)	Диаметр основания (мм)	Высота основания (м)	Толщина стенки (мм)	Диаметр консоли (мм)	Высота консоли (мм)	Вылет консоли (мм)	Угол разворота консолей в °	Мощность (Вт)	Световая отдача (лм/Вт)	Световой поток (лм)	Обозначение фланца	Рекомендуемый Фундамент закладной	Вес, (кг)
TWIST II 7,0 LED	7,0	230x120	4,5	4,0	90x3	2500	2x1200	180°	2x30	150	2x4500	П-К400-Мц300-16-М20-4	ФШ-2,0-М20x4	61,5

Доступные цвета анодирования:



e-mail: sales@lunga.pro
tel: 8-800-222-39-30