

Светильник ДТУ-126 ОКТО

Парковый / прозрачный

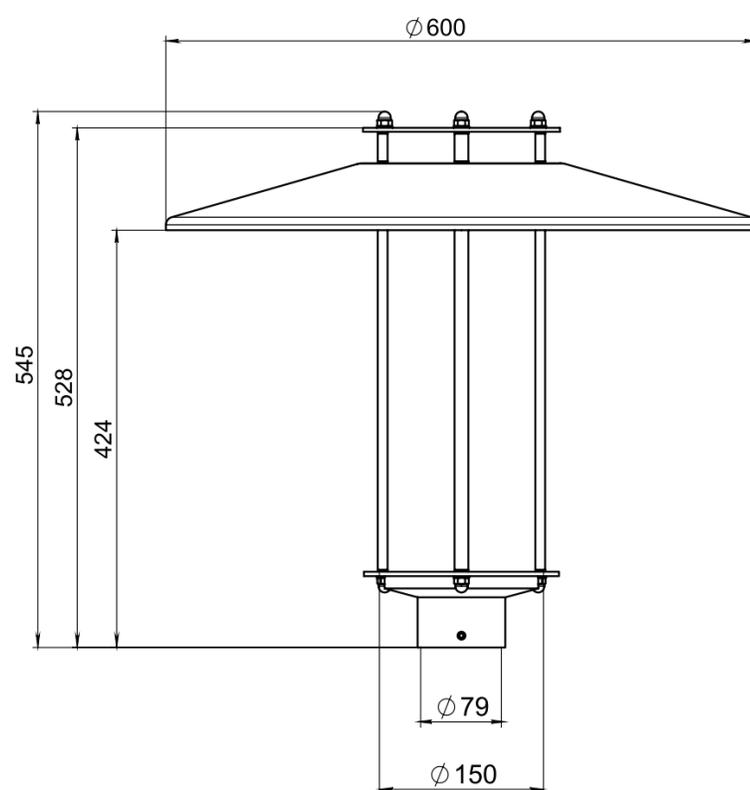
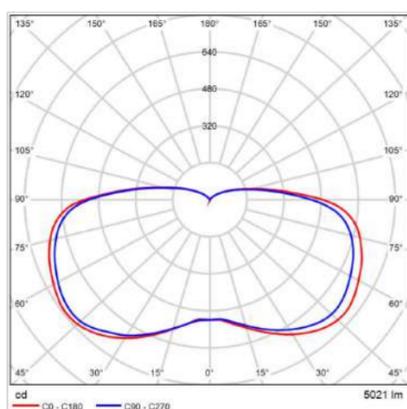
LUNGA



Технические характеристики

Степень защиты:	IP67 для опт. и ПРА IP44 - корпус
Материал корпуса:	алюминиевый сплав
Диапазон рабочих температур:	от -40°C до +55°C
Срок эксплуатации:	50000 часов
Рассеиватель:	PC UV
Цветовая температура:	3000K - 4000K
Коэффициент мощности:	≥ 0.95
Максимальная мощность	60 Вт
Аналог ROSA	ELBA LED

Кривые распределения сил света (SSL)



Модель	Мощность (Вт)	Световой поток (лм)	Световая отдача (лм/Вт)	Степень защиты	Посадочный диаметр (мм)	Высота установки (мм)	Размеры (мм)	Транспортный объем (м³)	Вес (кг)
ДТУ-126 ОКТО LED	30	3450	115	IP67	79	3-6	600×600×534	0,2	3,6
ДТУ-126 ОКТО LED	40	4600	115	IP67	79	3-6	600×600×534	0,2	3,6
ДТУ-126 ОКТО LED	50	5750	115	IP67	79	3-6	600×600×534	0,2	3,6
ДТУ-126 ОКТО LED	60	6900	115	IP67	79	3-6	600×600×534	0,2	3,6