

# Светильник LLD-T DCD-XG LED 481x130x132 18W

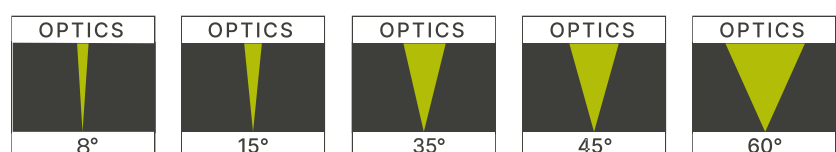
Светильник архитектурный

# LUNGA

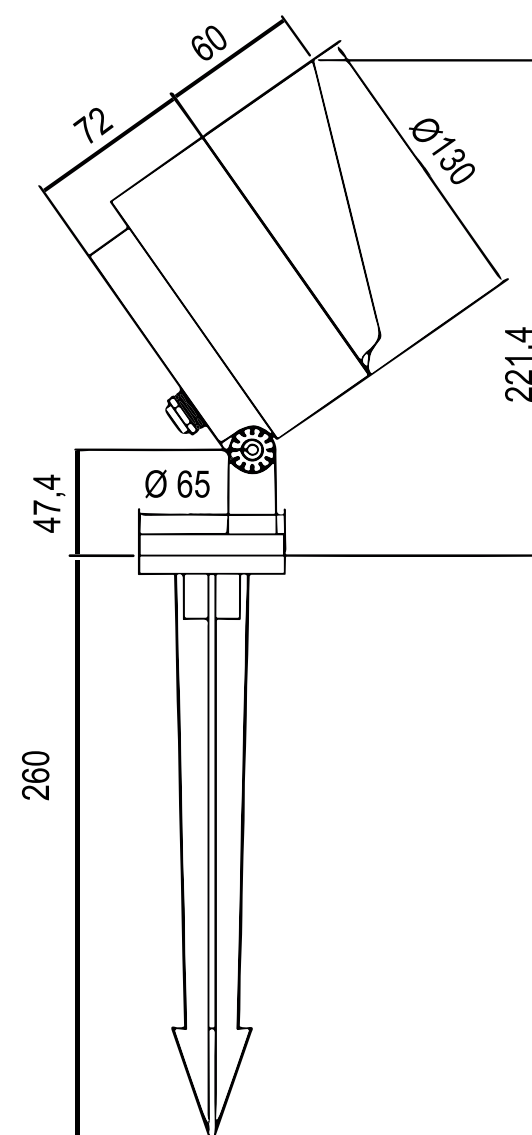
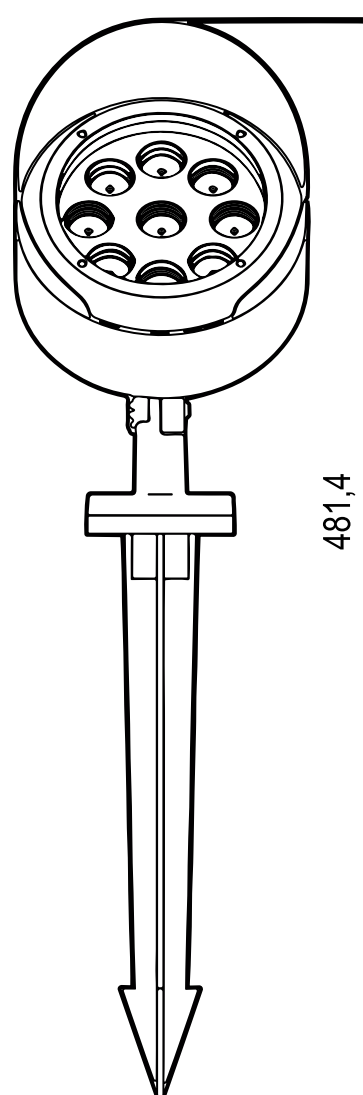
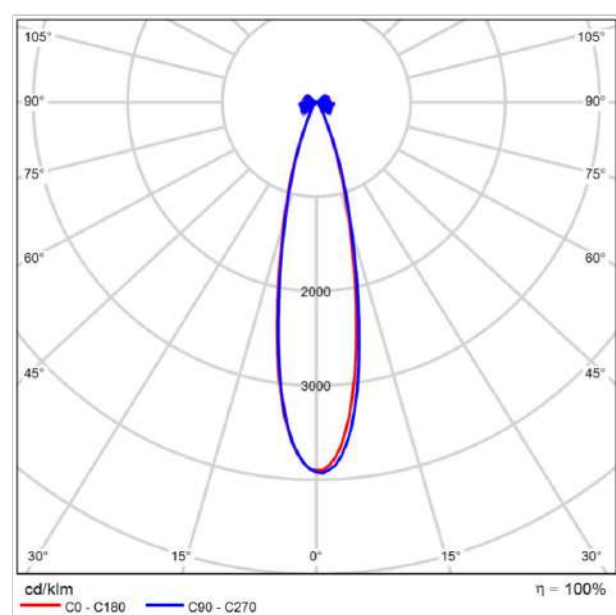


## Технические характеристики

Степень защиты:	IP65
Материал корпуса:	алюминиевый сплав
Диапазон рабочих температур:	от -40°C до +50°C
Срок эксплуатации:	50000 часов
Рассеиватель:	PC UV
Цветовая температура:	3000K - 5000K/RGB
Коэффициент мощности:	≥ 0.95
Мощность	18 Вт



## Кривые распределения сил света (SSL)



Модель	Мощность (Вт)	Световой поток (лм)	Световая отдача (лм/Вт)	Напряжение (В)	Степень защиты	Угол рассеивания	Тип крепления	Размеры (мм)	Вес (кг)
LLD-T DCD-XG LED 481x130x132 18W	18	1584	88	DC24/AC220	IP65	8°, 15°, 35°, 45°, 60°, 10*60, 20*40, 15*45	колышек	481x130x132	1,6