

Светильник LLD-T DCD-XG LED 550x175x165 36W

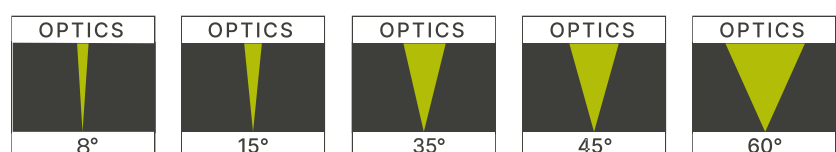
Светильник архитектурный

LUNGA

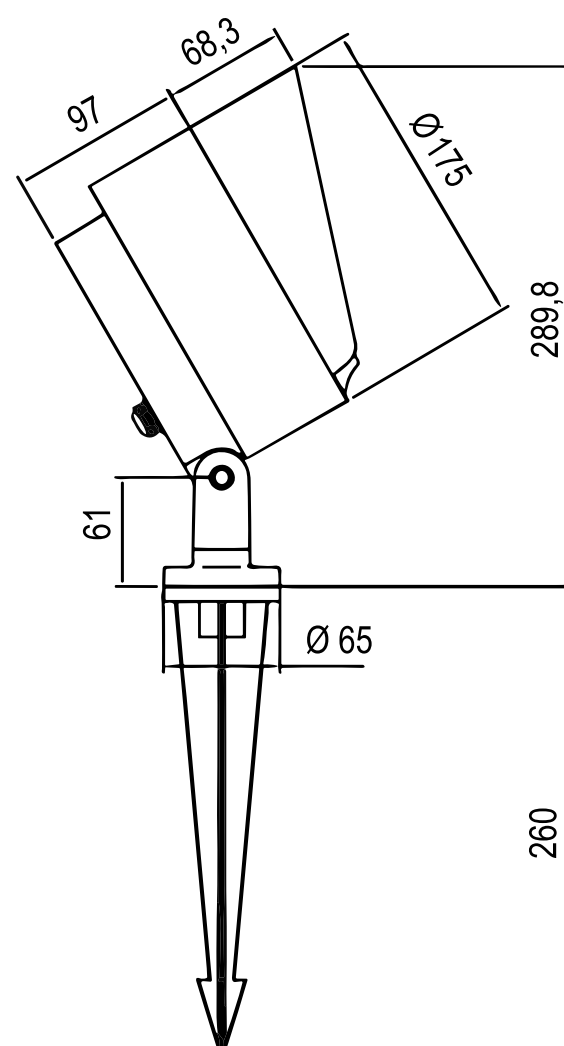
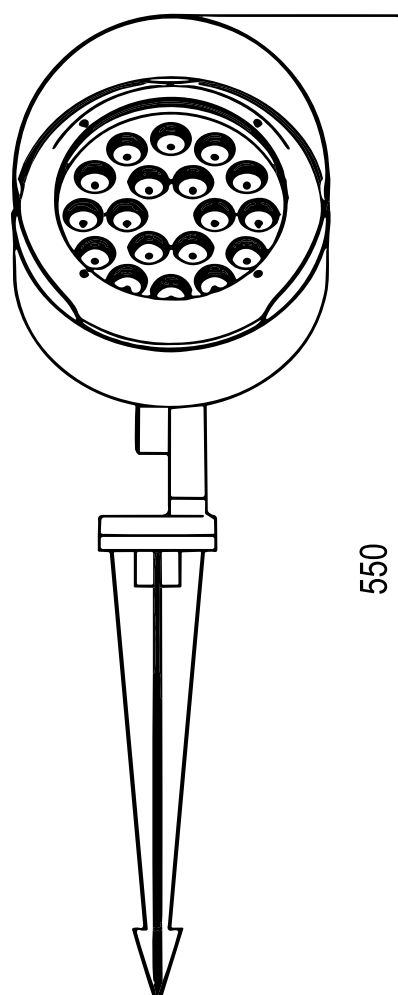
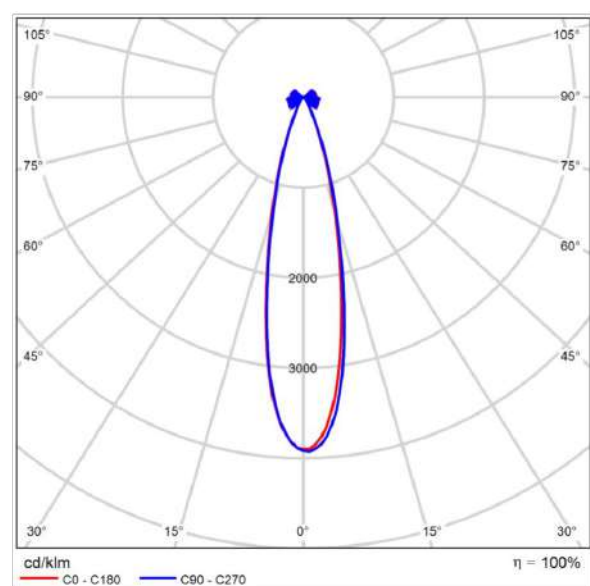


Технические характеристики

| | |
|------------------------------|-------------------|
| Степень защиты: | IP65 |
| Материал корпуса: | алюминиевый сплав |
| Диапазон рабочих температур: | от -40°C до +50°C |
| Срок эксплуатации: | 50000 часов |
| Рассеиватель: | PC UV |
| Цветовая температура: | 3000K - 5000K/RGB |
| Коэффициент мощности: | ≥ 0.95 |
| Мощность | 36 Вт |



Кривые распределения сил света (SSL)



| Модель | Мощность (Вт) | Световой поток (лм) | Световая отдача (лм/Вт) | Напряжение (В) | Степень защиты | Угол рассеивания | Тип крепления | Размеры (мм) | Вес (кг) |
|----------------------------------|---------------|---------------------|-------------------------|----------------|----------------|---|---------------|--------------|----------|
| LLD-T DCD-XG LED 550x175x165 36W | 36 | 3168 | 88 | DC24/AC220 | IP65 | 8°, 15°, 35°, 45°, 60°, 10*60, 20*40, 15*45 | кольшеч | 550x175x165 | 2,3 |