

# Светильник LLD-T TGD LED 220x175x61 27W

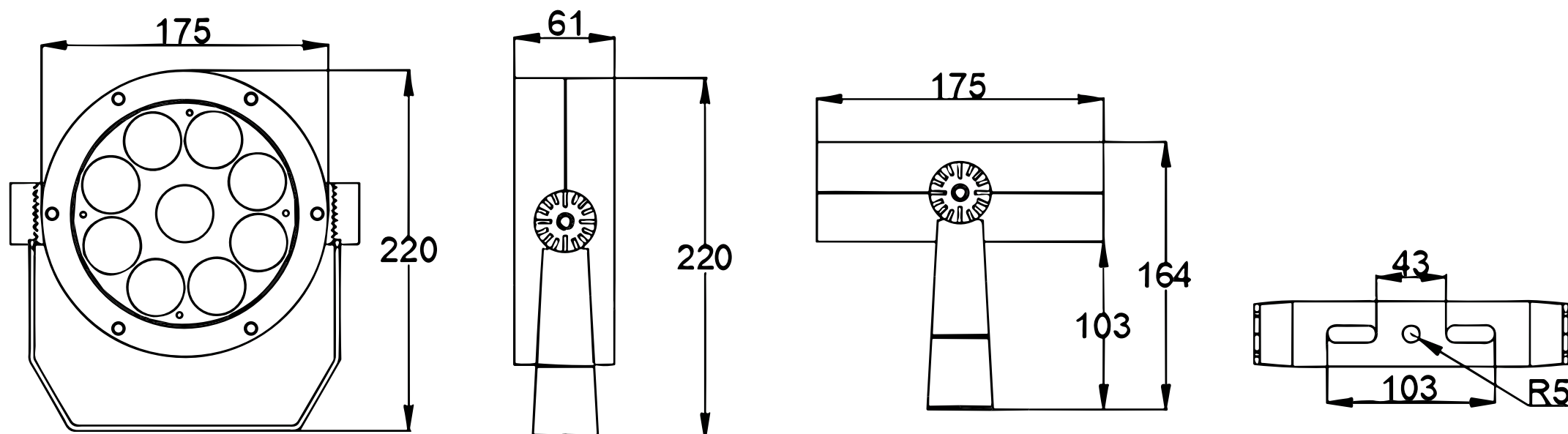
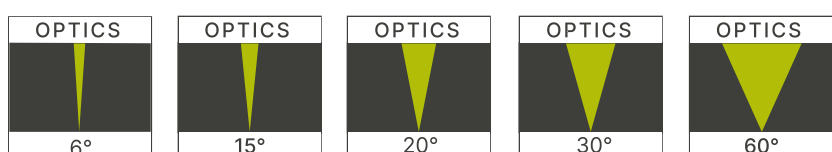
Светильник архитектурный

# LUNGA



## Технические характеристики

Степень защиты:	IP66
Материал корпуса:	алюминиевый сплав
Диапазон рабочих температур:	от -40°C до +50°C
Срок эксплуатации:	50000 часов
Рассеиватель:	PC UV
Цветовая температура:	3000K - 5000K/RGB
Коэффициент мощности:	≥ 0.95
Мощность	27 Вт



Модель	Мощность (Вт)	Световой поток (лм)	Световая отдача (лм/Вт)	Напряжение (В)	Степень защиты	Угол рассеивания	Тип крепления	Размеры (мм)	Вес (кг)
LLD-T TGD LED 220x175x61 27W	27	2160	80	DC24/AC220	IP66	6°, 15°, 20°, 30°, 60°, 10*60	поворотный кронштейн	220x175x61	2,0