

# Светильник LLD-T TGD-XG LED 218x130x132 20W

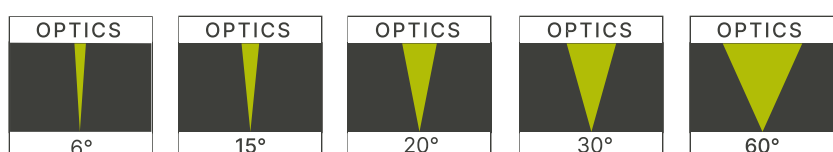
Светильник архитектурный

# LUNGA

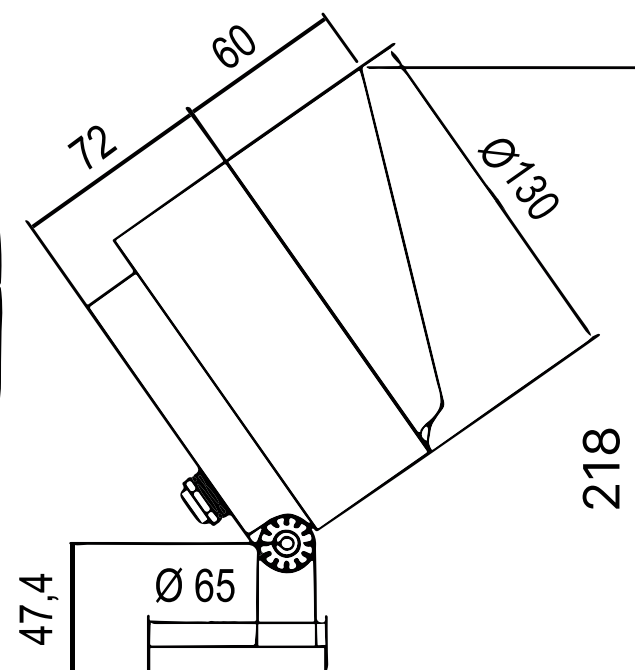
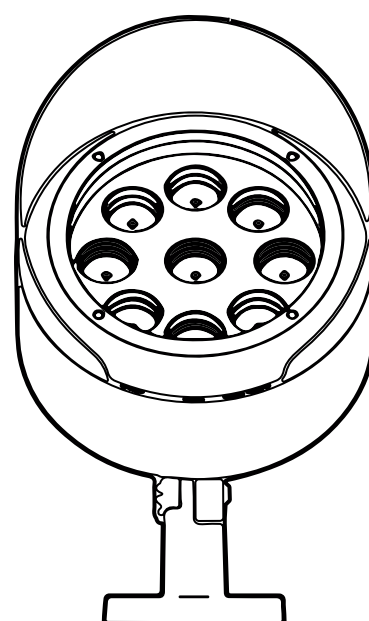
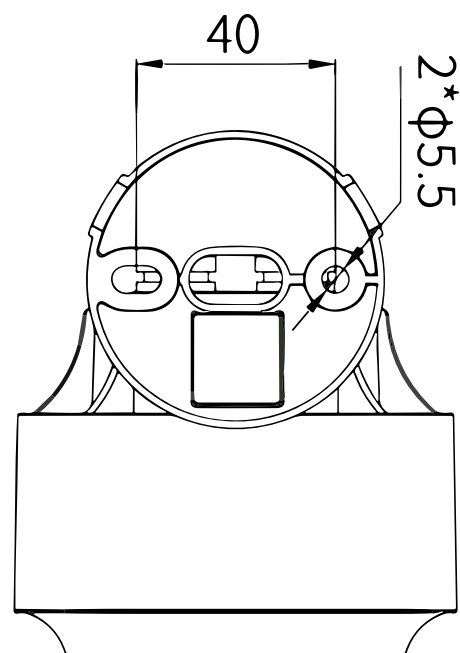
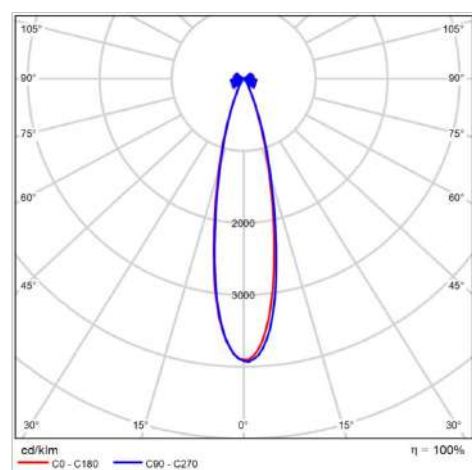


## Технические характеристики

Степень защиты:	IP65
Материал корпуса:	алюминиевый сплав
Диапазон рабочих температур:	от -40°C до +50°C
Срок эксплуатации:	50000 часов
Рассеиватель:	PC UV
Цветовая температура:	3000K - 5000K/RGB
Коэффициент мощности:	≥ 0.95
Мощность	20 Вт



## Кривые распределения сил света (SSL)



Модель	Мощность (Вт)	Световой поток (лм)	Световая отдача (лм/Вт)	Напряжение (В)	Степень защиты	Угол рассеивания	Тип крепления	Размеры (мм)	Вес (кг)
LLD-T TGD-XG LED 218x130x132 20W	20	1760	88	DC24/AC220	IP65	15°, 20°, 30°, 60°, 10*60	лира	218x130x132	0,9