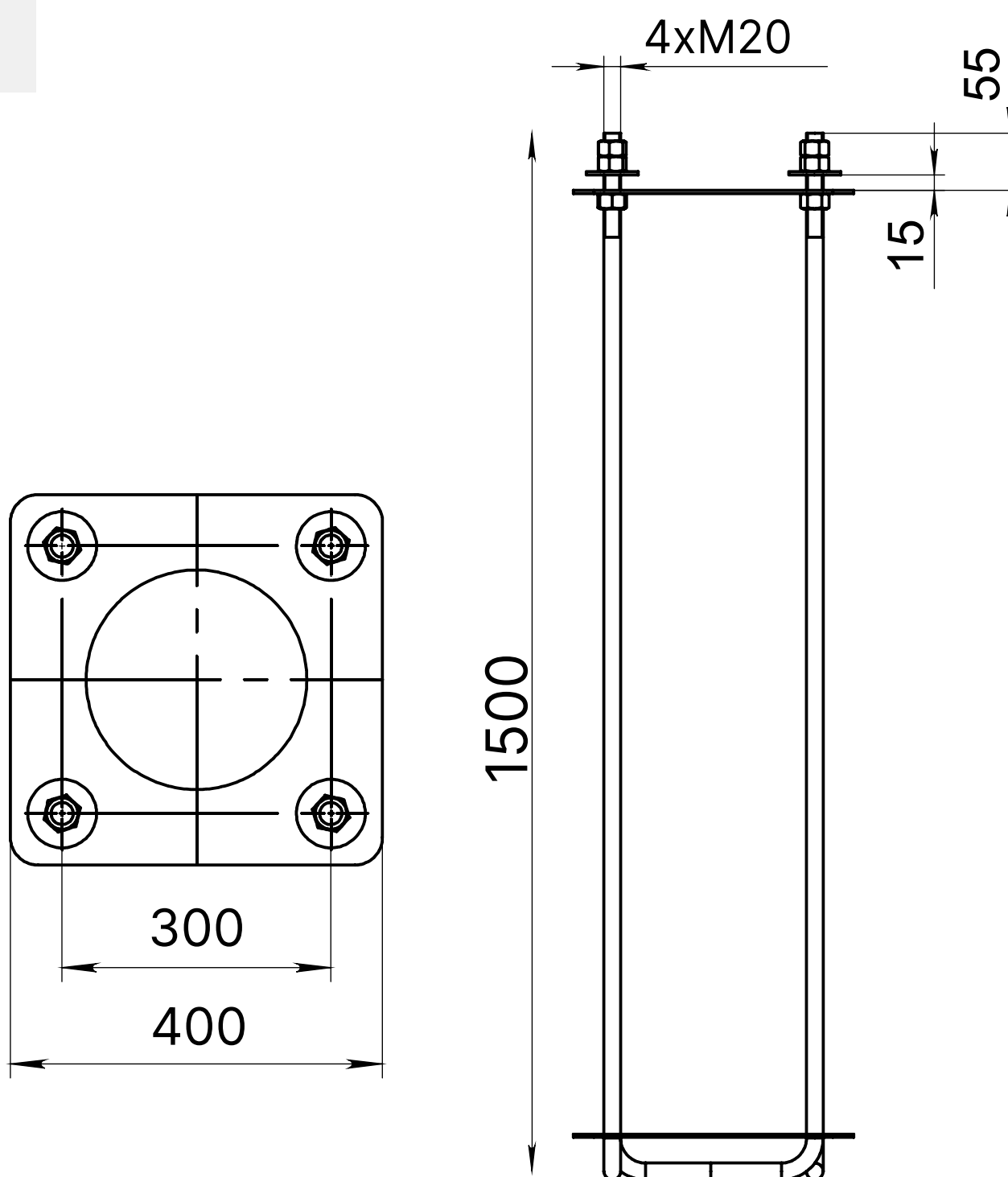




Технические характеристики

Для изделий:	TWIST от 6,5м
Материал:	сталь3
Защита поверхности:	шпилька оцинкованная
Форма фланца:	квадрат
Тип фундамента:	шпильчный



Модель	Высота (мм)	Размер фланца (мм)	Межцентровое расстояние (мм)	Диаметр шпильки	Покрытие шпильки	Материал	Транспортный объем (м³)	Вес, (кг)
ФШ-1,5-К400-Мц300-М20 -4	1500	400x400	300	M20x4	Гальваническое цинкование	Ст3	0,1	24,0