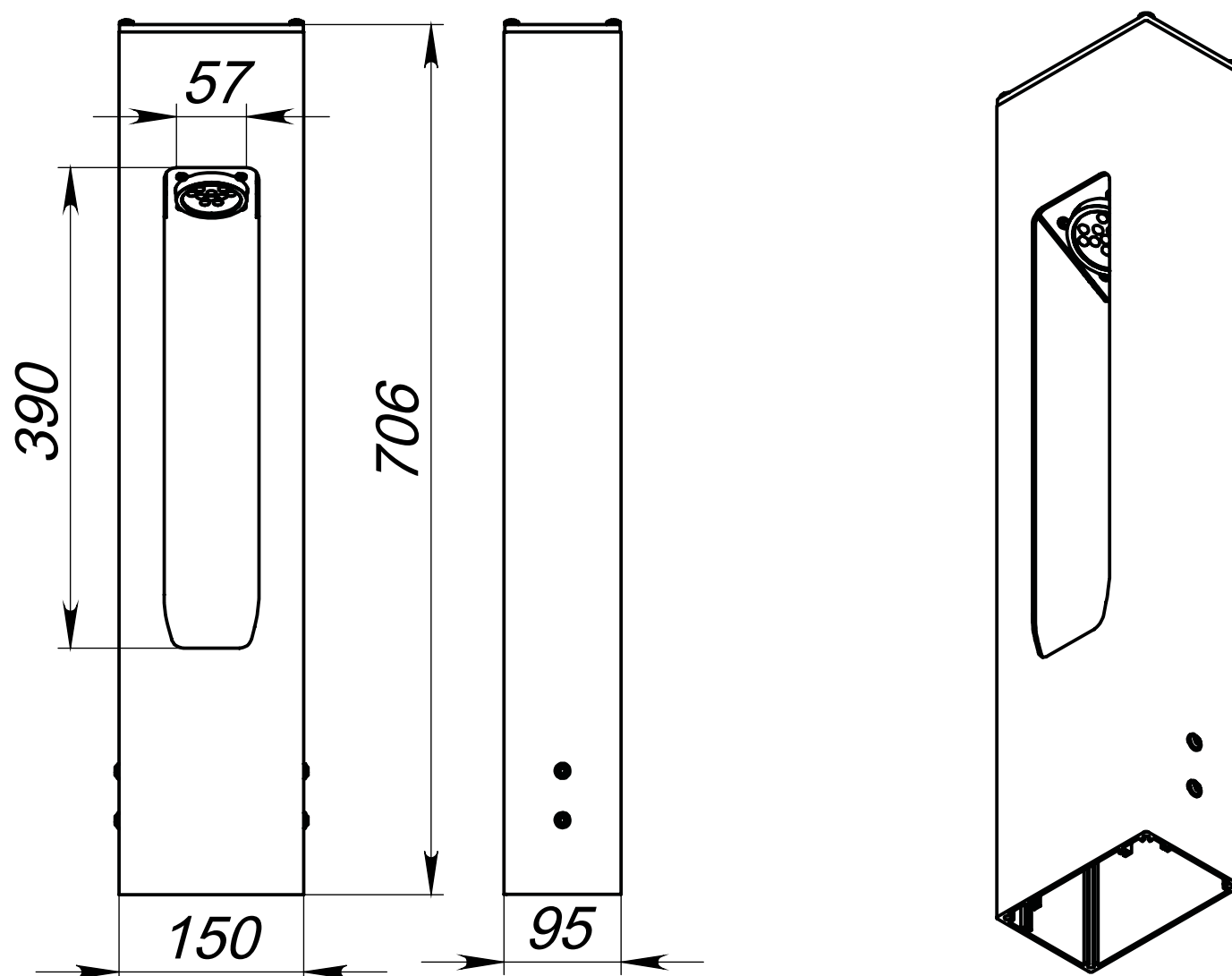
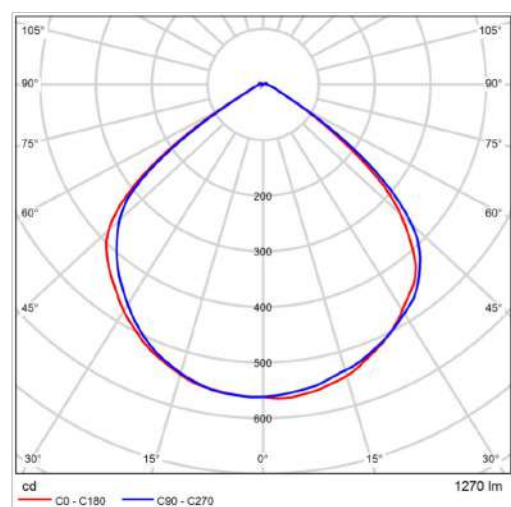




Технические характеристики

|                              |  |
|------------------------------|--|
| Степень защиты:              | IP 67 для оптической части и ПРА<br>IP 44 Корпус |
| Материал корпуса:            | алюминиевый сплав                                |
| Диапазон рабочих температур: | от -40°C до +55°C                                |
| Срок эксплуатации:           | 50000 часов                                      |
| Рассеиватель:                | линза из PMMA                                    |
| Цветовая температура:        | 3000K/4000K/5000K                                |
| Коэффициент мощности:        | ≥ 0,95   |
| Мощность                     | 10   |
| Аналог ROSA                  |  |

Кривые распределения сил света  
(SSL)



| Модель             | Высота Н (м) | Диаметр (мм) | Мощность (Вт) | Световой поток (лм) | Световая отдача (лм/Вт) | Толщина стенки (мм) | Вес, (кг) | Обозначение фланца   | Рекомендуемый Фундамент закладной |
|--------------------|--------------|--------------|---------------|---------------------|-------------------------|---------------------|-----------|----------------------|-----------------------------------|
| RANG SIMLE 0,7 LED | 0,7          | 100          | 10            | 900                 | 90                      | 3                   | 4,1       | П-К84-Мц60-40-3-М8-4 | ФШ-0,25-М8-4                      |

Доступные цвета анодирования:

