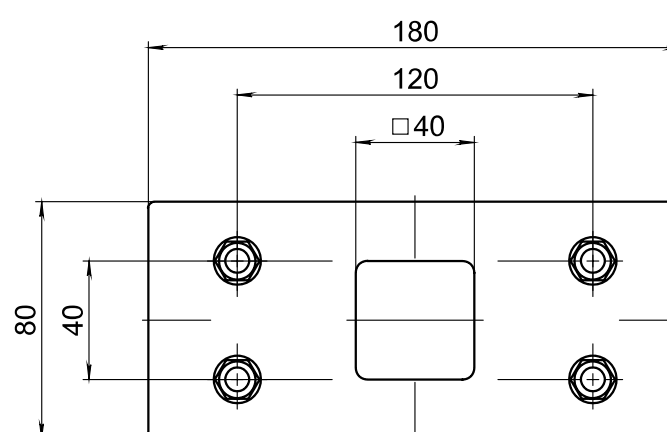
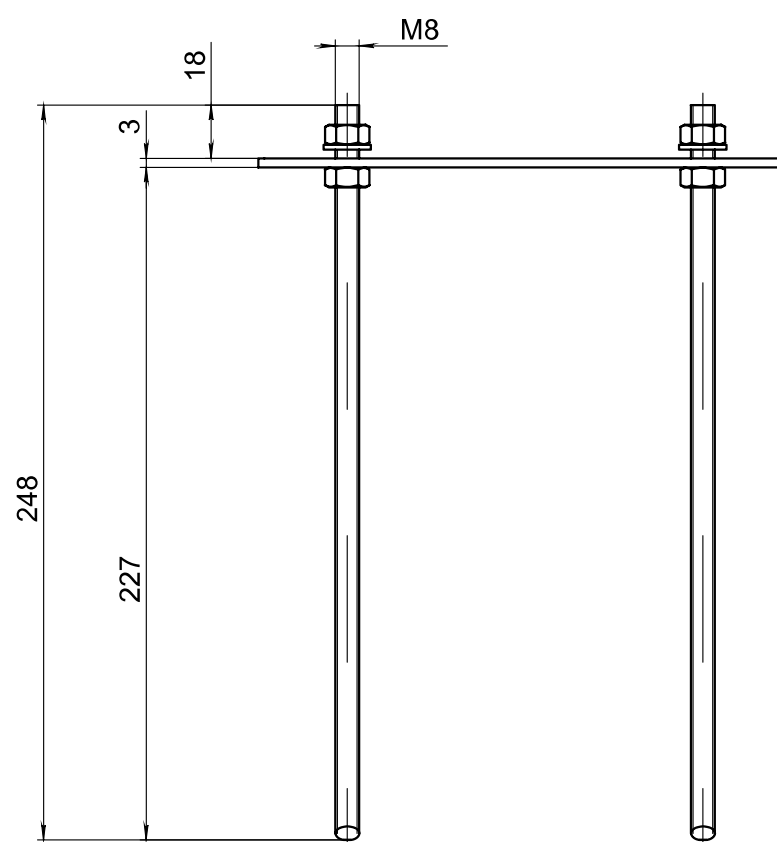
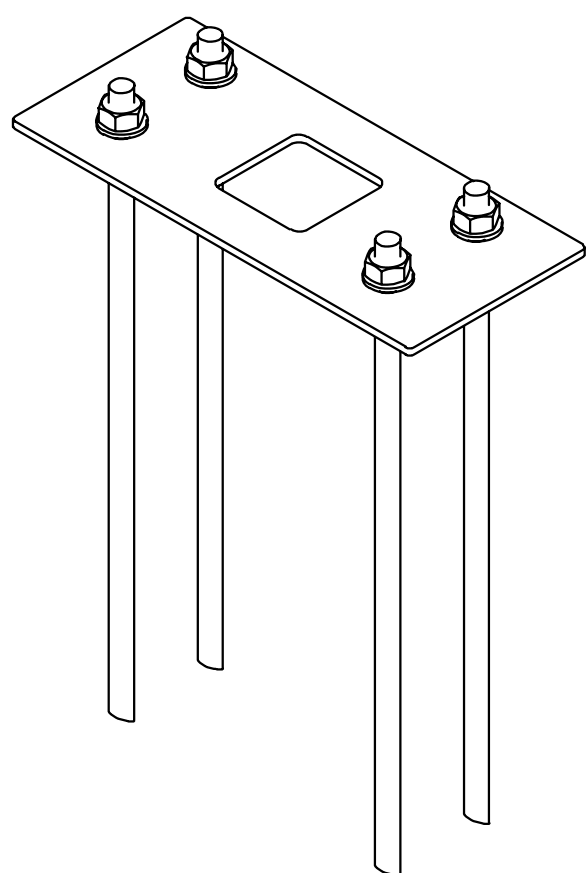




Технические характеристики	
Для изделий:	RANG MINI SP (180x80x4)
Материал:	сталь3
Защита поверхности:	шпилька оцинкованная
Форма фланца:	прямоугольник
Тип фундамента:	шпилечный



Модель	Высота (мм)	Размер фланца (мм)	Межцентровое расстояние (мм)	Диаметр шпильки	Покрытие шпильки	Материал	Транспортный объем (м ³)	Вес, (кг)
ФШ-0,25-К-180x80-Мц120x40-М8-4	250	180x80	120x40	М8x4	Гальваническое цинкование	Ст3	0,005	1,0