

Осветительный комплекс RANG MINI SP 1,0 LED

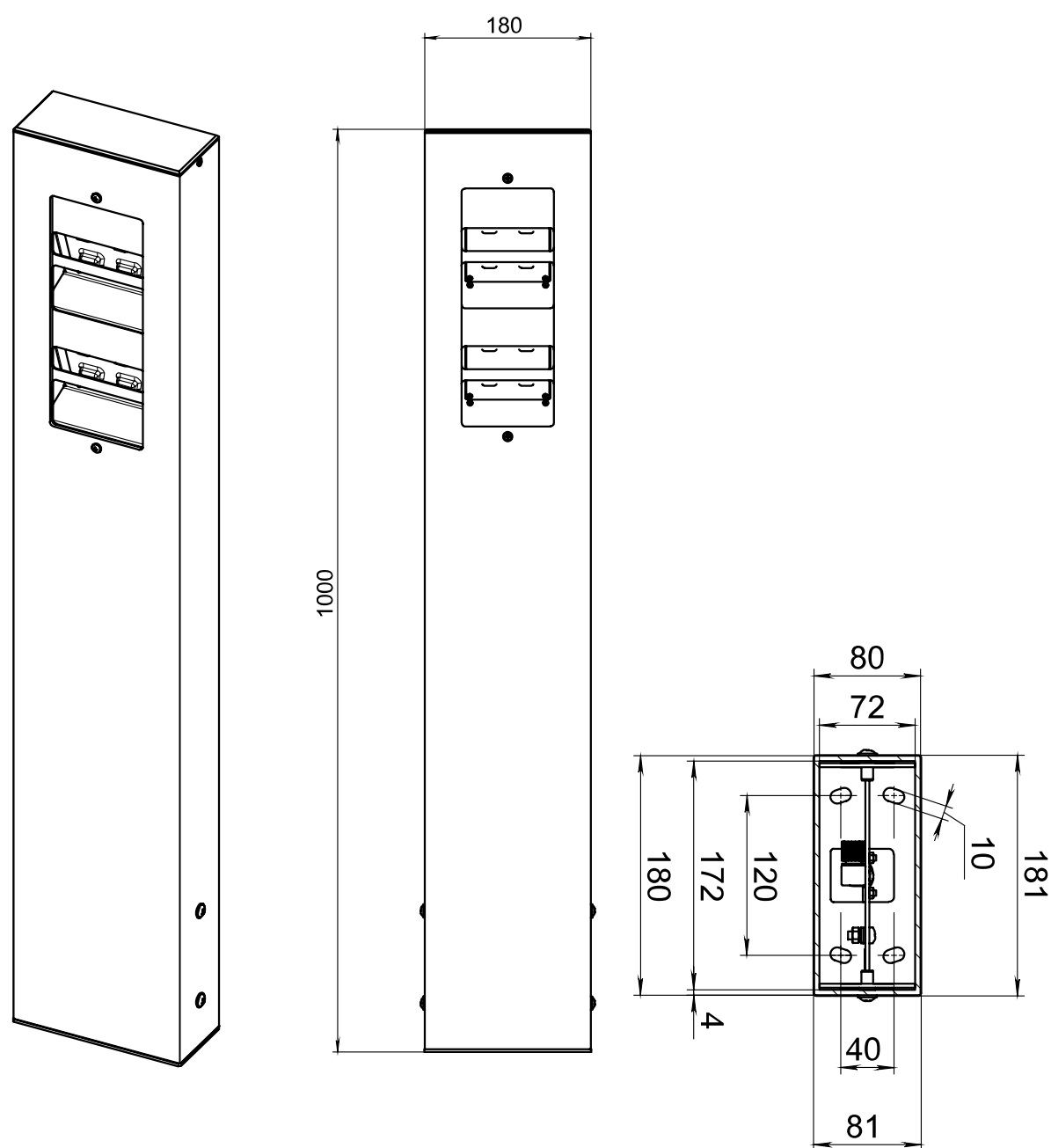
Парковый

LUNGA

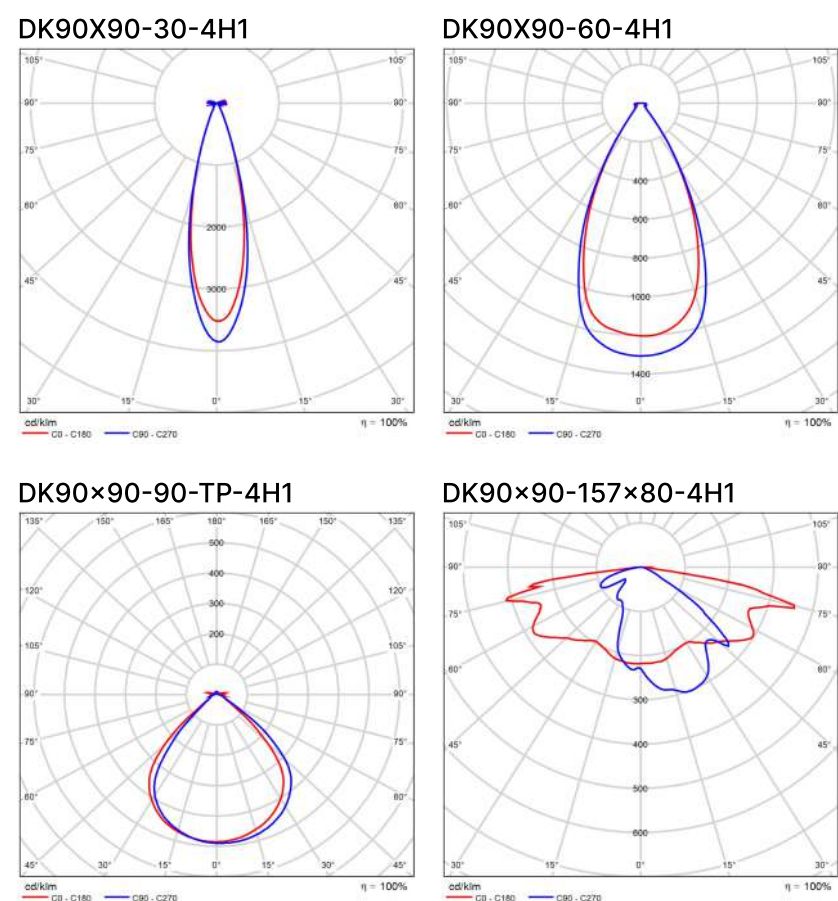


Технические характеристики

Степень защиты:	IP 67 для оптической части и ПРА IP 44 Корпус
Материал корпуса:	алюминиевый сплав
Диапазон рабочих температур:	от -40°C до +55°C
Срок эксплуатации:	50000 часов
Рассеиватель:	линза из PMMA
Цветовая температура:	3000K/4000K/5000K
Коэффициент мощности:	≥ 0.95
Мощность	20
Аналог ROSA	



Кривые распределения сил света (SSL)



Модель	Высота Н (м)	Габариты трубы (мм)	Мощность (Вт)	Световой поток (лм)	Световая отдача (лм/Вт)	Толщина стенки (мм)	Вес (кг)	Обозначение фланца	Рекомендуемый Фундамент закладной
RANG MINI SP 1,0 LED	1,0	180x80	20	5200	260	4	9,0	K-180x80-Мц120x40-М8-4	ФШ-0,25-К-180x80

Доступные цвета анодирования:

