

# Кронштейн WN42-0,3-4-1,0-P

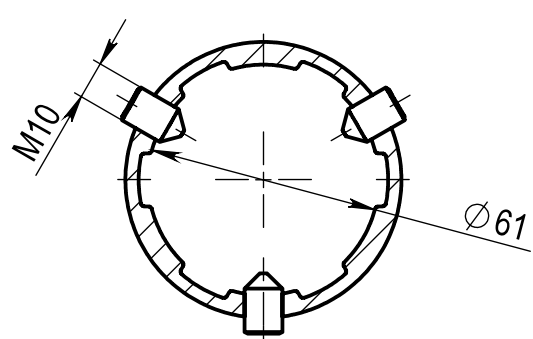
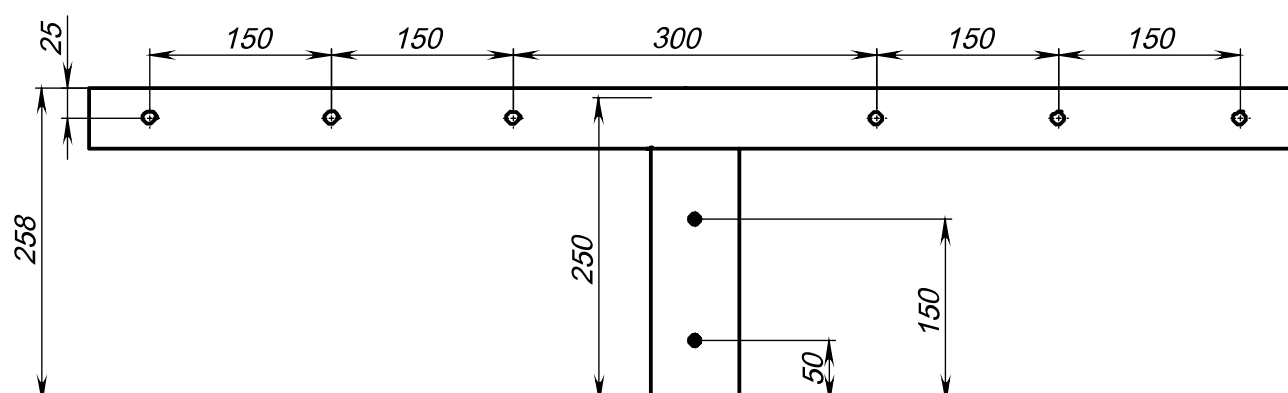
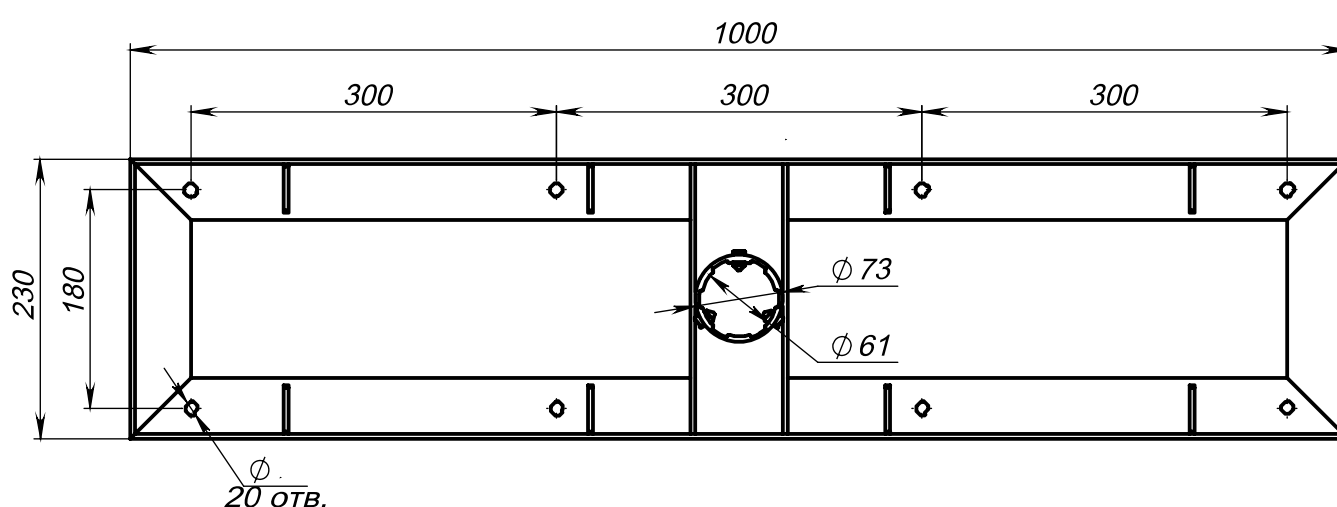
Алюминиевый / прожекторный

# LUNGA



## Технические характеристики

Количество цветов анодирования	7 цветов
Материал корпуса:	алюминиевый сплав
Срок эксплуатации:	от 30 лет
Тип установки светильника	консольный
Аналог ROSA	WN-42



Модель	Высота (мм)	Количество посадочных мест	Вылет консоли (мм)	Внешний диаметр пос. м. на опору (мм)	Внутренний диаметр пос. м. на опору (мм)	Диаметр отверстий для крепления	Транспортный объем (м <sup>3</sup> )	Вес, (кг)
WN42-0,3-4-1,0-P	258	4	1000	73	61	Ø12	0,07	3,6

Доступные цвета анодирования:



Серебро    Графит    Шампань    Золото    Бронза    Коньяк    Черный