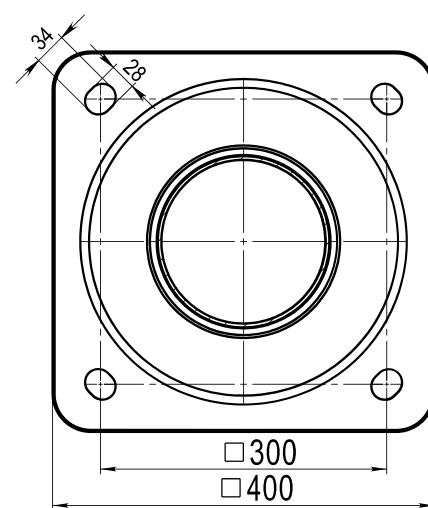
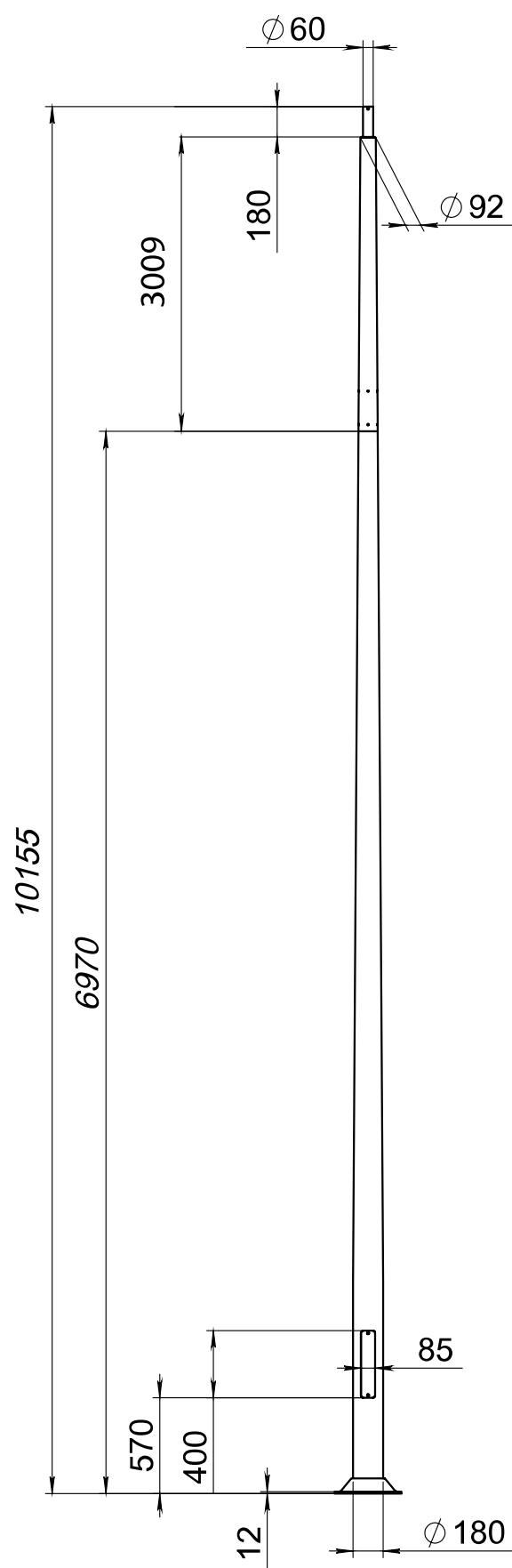
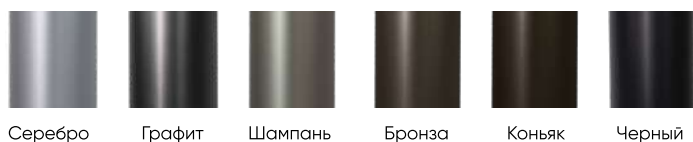


Технические характеристики

Количество цветов анодирования	6 цветов
Материал корпуса:	алюминиевый сплав
Срок эксплуатации:	от 30 лет
Тип установки	торшерный
Аналог ROSA	SAL $\varnothing$ 176



Доступные цвета анодирования:



Модель	Высота (мм)	Диаметр основания (мм)	Диаметр посадочный (мм)	Диаметр вершины (мм)	Толщина стенки (мм)	Обозначение фланца	Рекомендуемый Фундамент закладной	Транспортный объем (м³)	Вес, (кг)
C-AL 10,0-180-60 двусоставная	10000	180	60	90	4	Л-К400-Мц300-12-M24-4	ФШ-2,0-M24-4	1,6	65,0