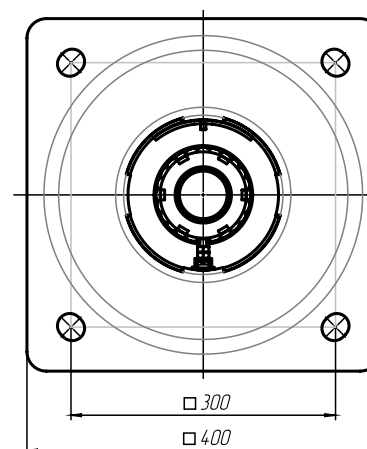
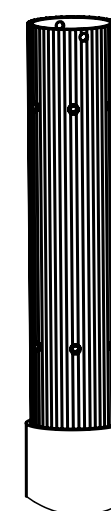
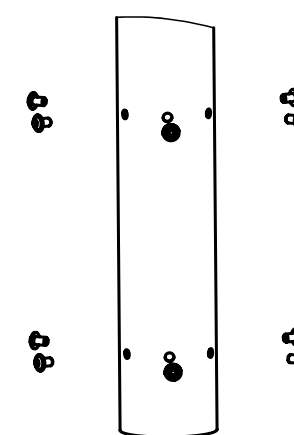
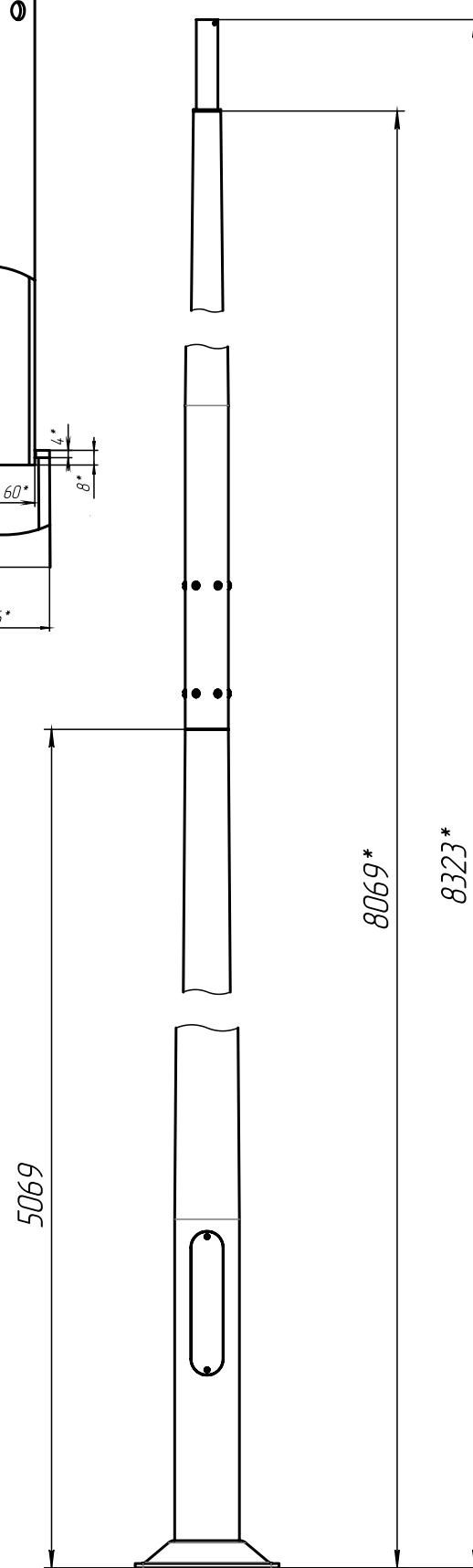
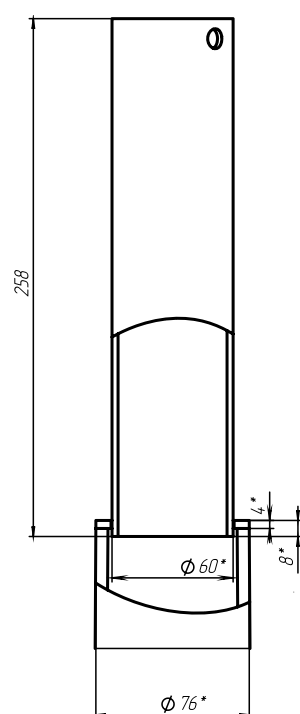


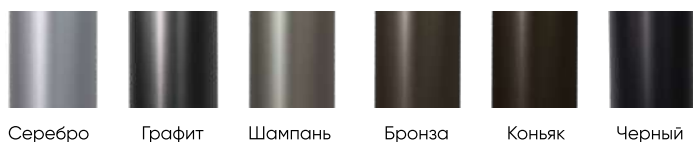


Технические характеристики

|                                |                   |
|--------------------------------|-------------------|
| Количество цветов анодирования | 7 цветов          |
| Материал корпуса:              | алюминиевый сплав |
| Срок эксплуатации:             | от 30 лет         |
| Тип установки                  | торшерный         |
| Аналог ROSA                    | SAL-80M/P         |



Доступные цвета анодирования:



| Модель                             | Высота (мм) | Диаметр основания (мм) | Диаметр вершины (мм) | Диаметр посадочный (мм) | Толщина стенки (мм) | Обозначение фланца    | Рекомендуемый Фундамент закладной | Транспортный объем (м³) | Вес (кг) |
|------------------------------------|-------------|------------------------|----------------------|-------------------------|---------------------|-----------------------|-----------------------------------|-------------------------|----------|
| двусоставная<br>C-AL 8,0-180-76-60 | 8323        | 180                    | 76                   | 60                      | 4                   | Л-К400-Мц300-12-M24-4 | ФШ-2,0-M24-4                      | 1,28                    | 51,6     |