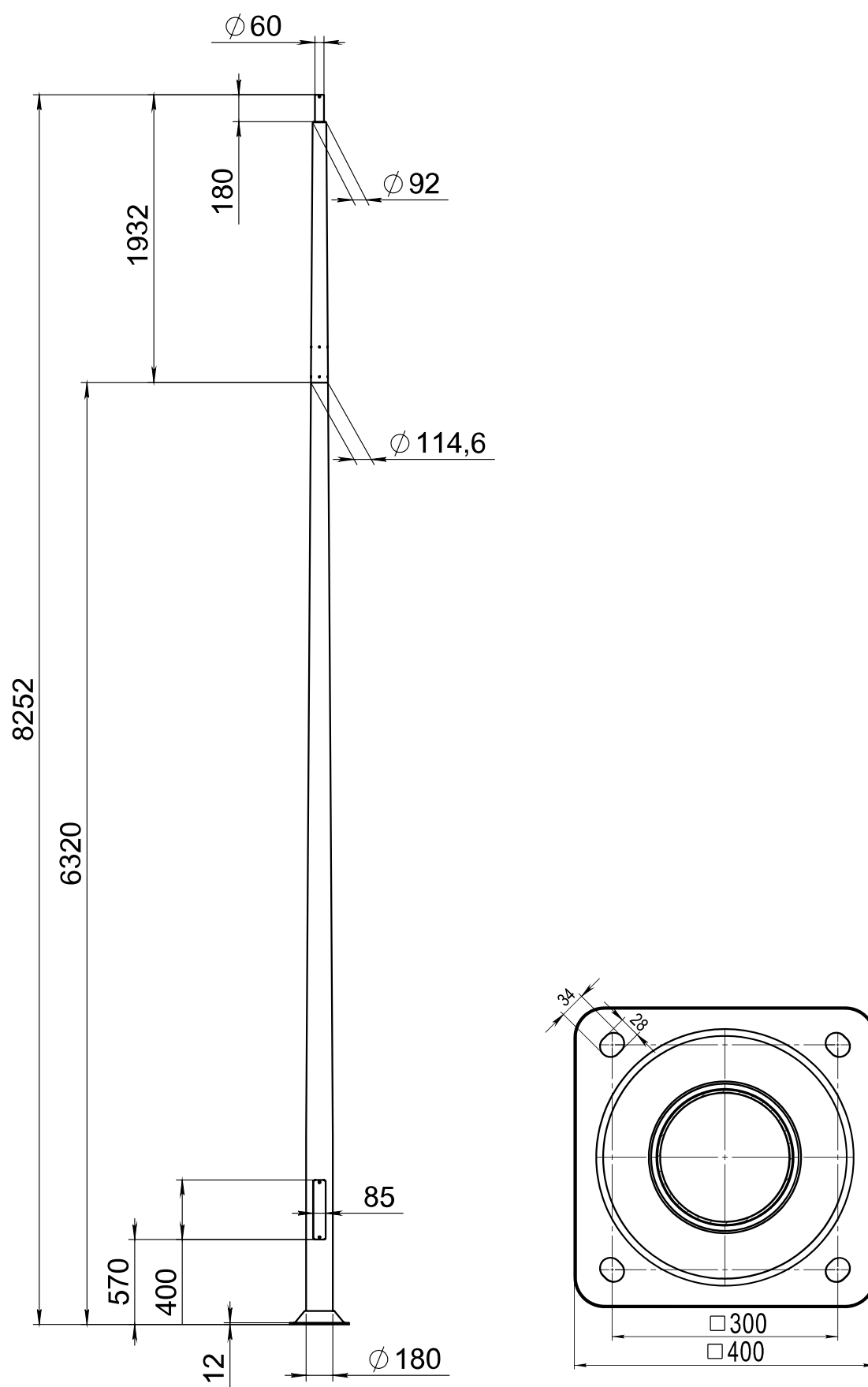


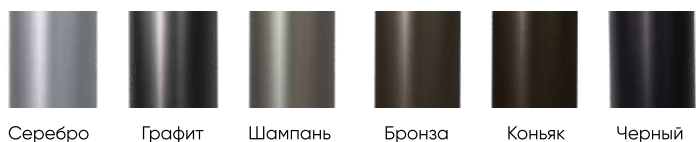


Технические характеристики

Количество цветов анодирования	7 цветов
Материал корпуса:	алюминиевый сплав
Срок эксплуатации:	от 30 лет
Тип установки	торшерный
Аналог ROSA	SAL $\varnothing$ 176



Доступные цвета анодирования:



Модель	Высота (мм)	Диаметр основания (мм)	Диаметр посадочный (мм)	Диаметр вершины (мм)	Толщина стенки (мм)	Обозначение фланца	Рекомендуемый Фундамент закладной	Транспортный объем (м <sup>3</sup> )	Вес, (кг)
C-AL 8,0-180-60 двусоставная	8000	180	60	90	4	Л-К400-Мц300-12-M24-4	ФШ-2,0-M24-4	1,2	52,5