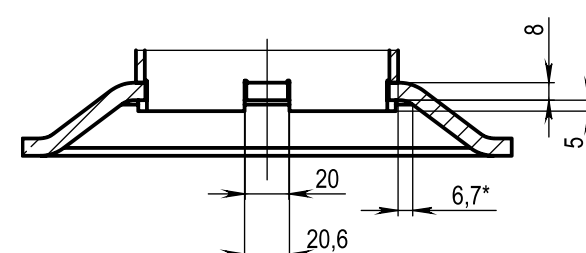
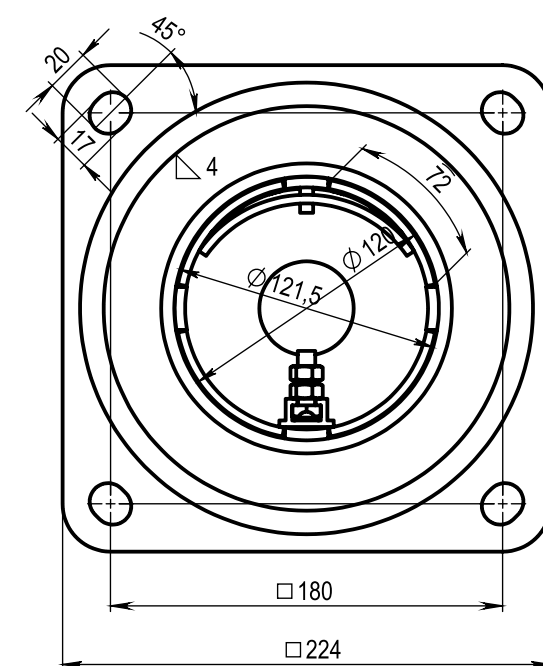
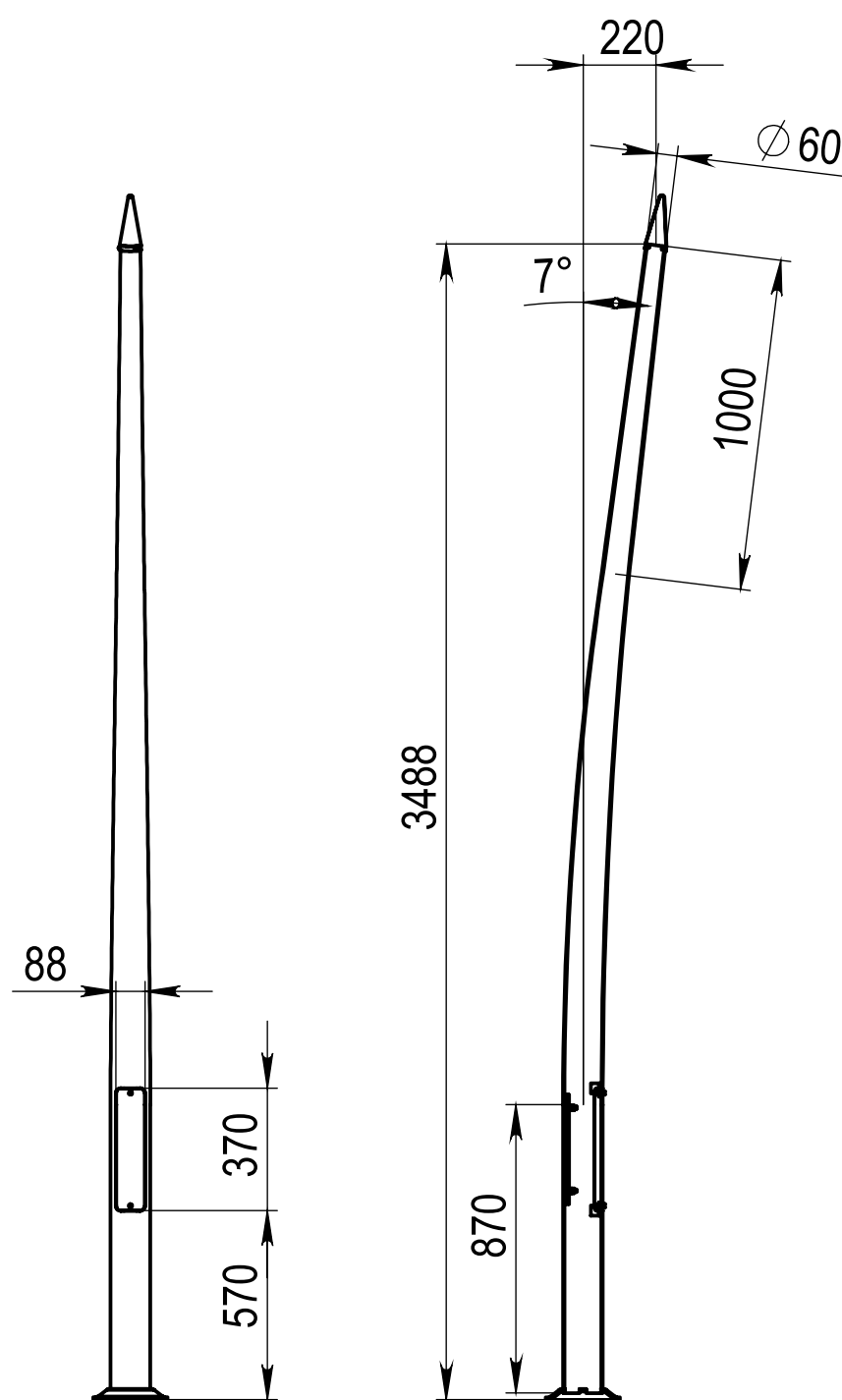
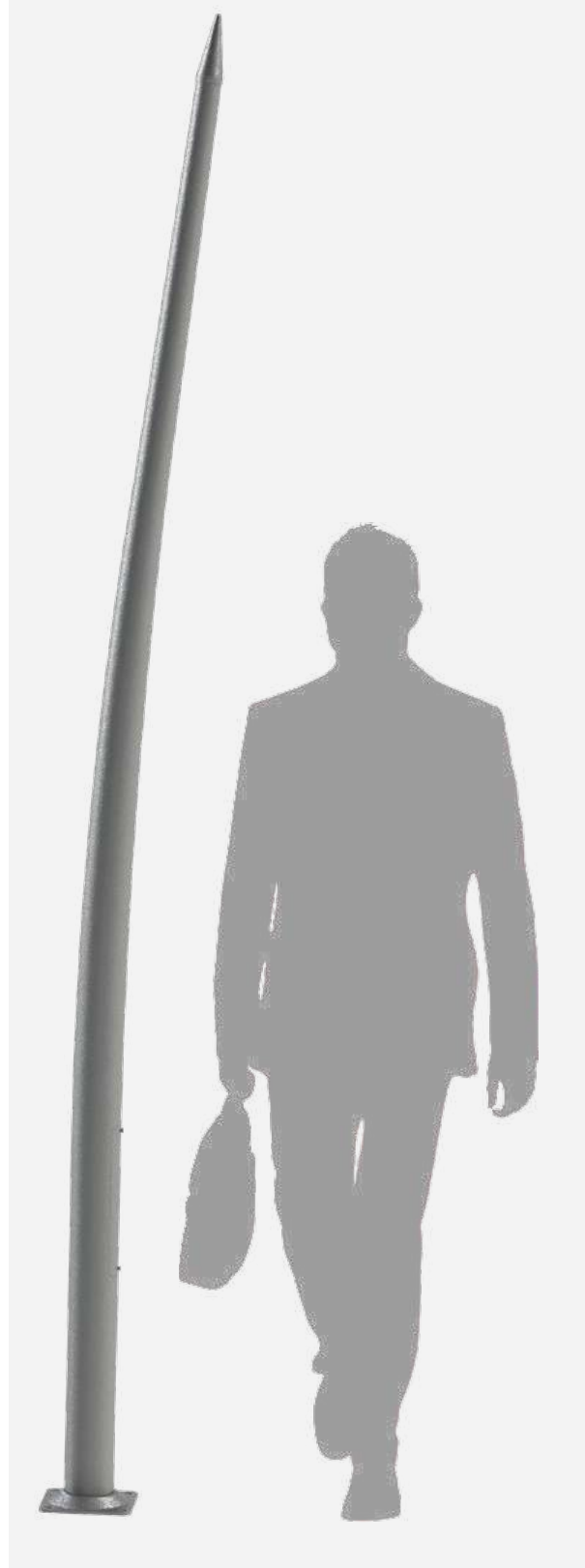
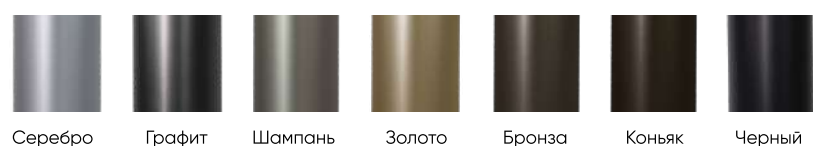


Технические характеристики

Количество цветов анодирования	7 цветов
Материал корпуса:	алюминиевый сплав
Срок эксплуатации:	от 30 лет
Тип установки светильника	торшерный
Аналог ROSA	SAL DS



Доступные цвета анодирования:



Модель	Высота (мм)	Диаметр основания (мм)	Диаметр посадочный (мм)	Диаметр вершины (мм)	Толщина стенки (мм)	Обозначение фланца	Рекомендуемый Фундамент закладной	Вес, (кг)
B-AL 3,5-120-60	3500	120	60	60	4	Ш-K224-Мц180-Д128(121)-8-М14-4	ФШ-1,0-М14-4	15,5