

Светильник ДКУ-222 2x30W LOTON LED

Консольный

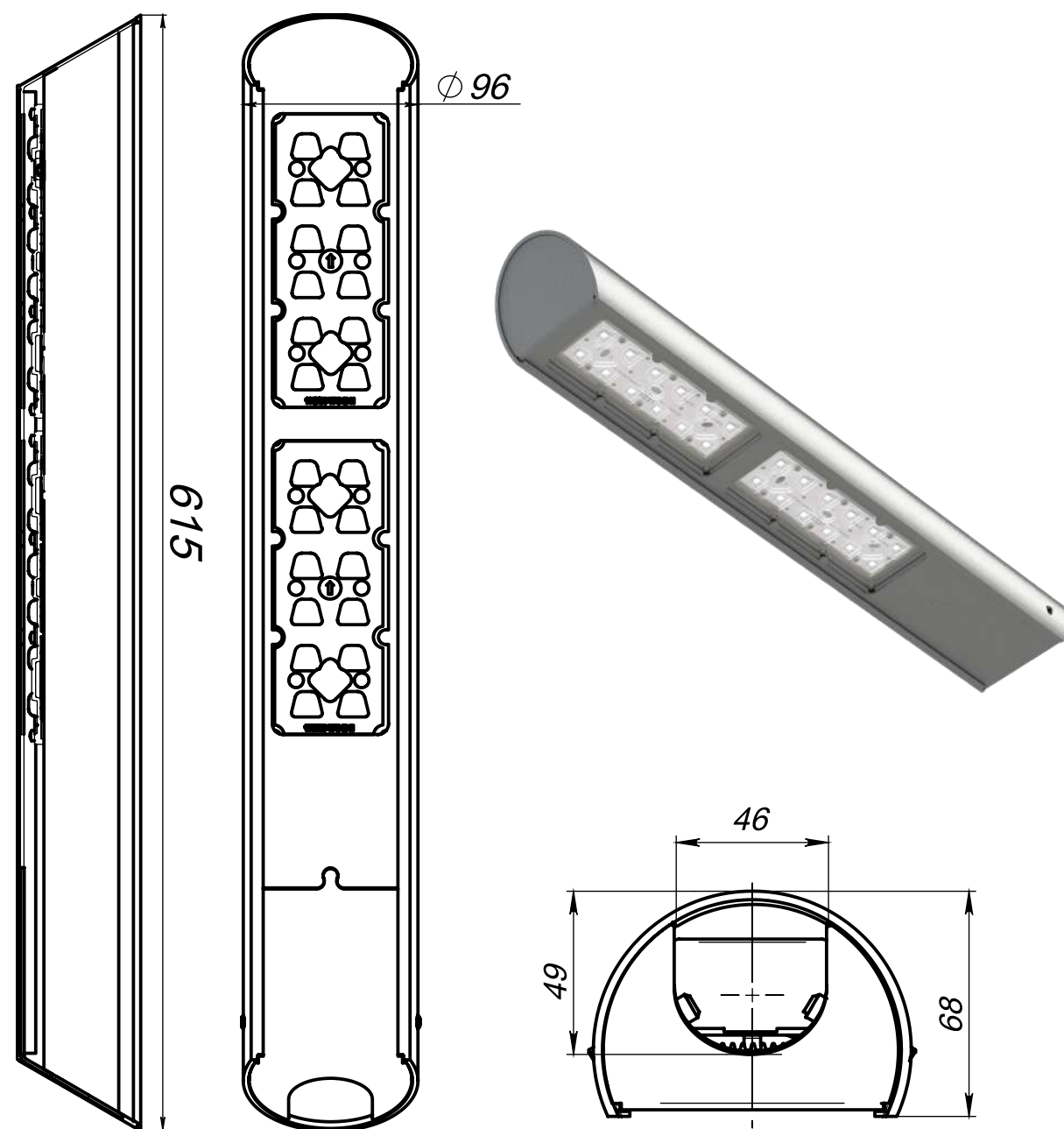
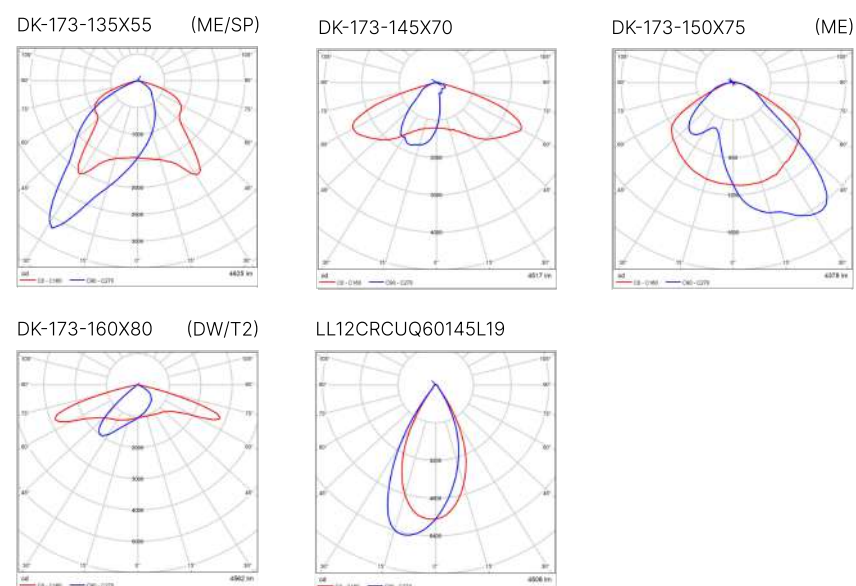
LUNGA



Технические характеристики

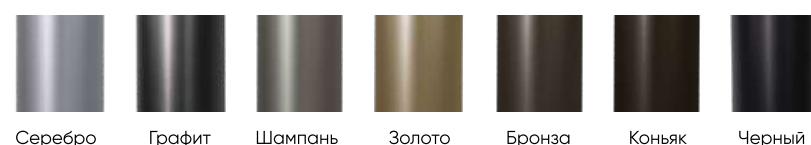
Степень защиты:	IP 67 для опт. и ПРА IP 44 - корпус
Материал корпуса:	алюминиевый сплав
Диапазон рабочих температур:	от -35°C до +50°C
Срок эксплуатации:	50000 часов
Частота напряжения питания:	50/60 Hz
Рассеиватель:	PC UV
Цветовая температура:	4000К
Коэффициент мощности:	≥ 0.95
Мощность	60 Вт

Кривые распределения сил света (SSL)



Модель	Мощность (Вт)	Световой поток (лм)	Световая отдача (лм/Вт)	Степень защиты	Посадочный диаметр (мм)	Размеры (мм)	Высота установки (мм)	Транспортный объем (м³)	Вес, (кг)
ДКУ-222 2x30W LOTON LED	60	9000	150	IP67	40	615x68x96	3-8	0,004	2,6

Доступные цвета анодирования:



e-mail: sales@lunga.pro
tel: 8-800-222-39-30