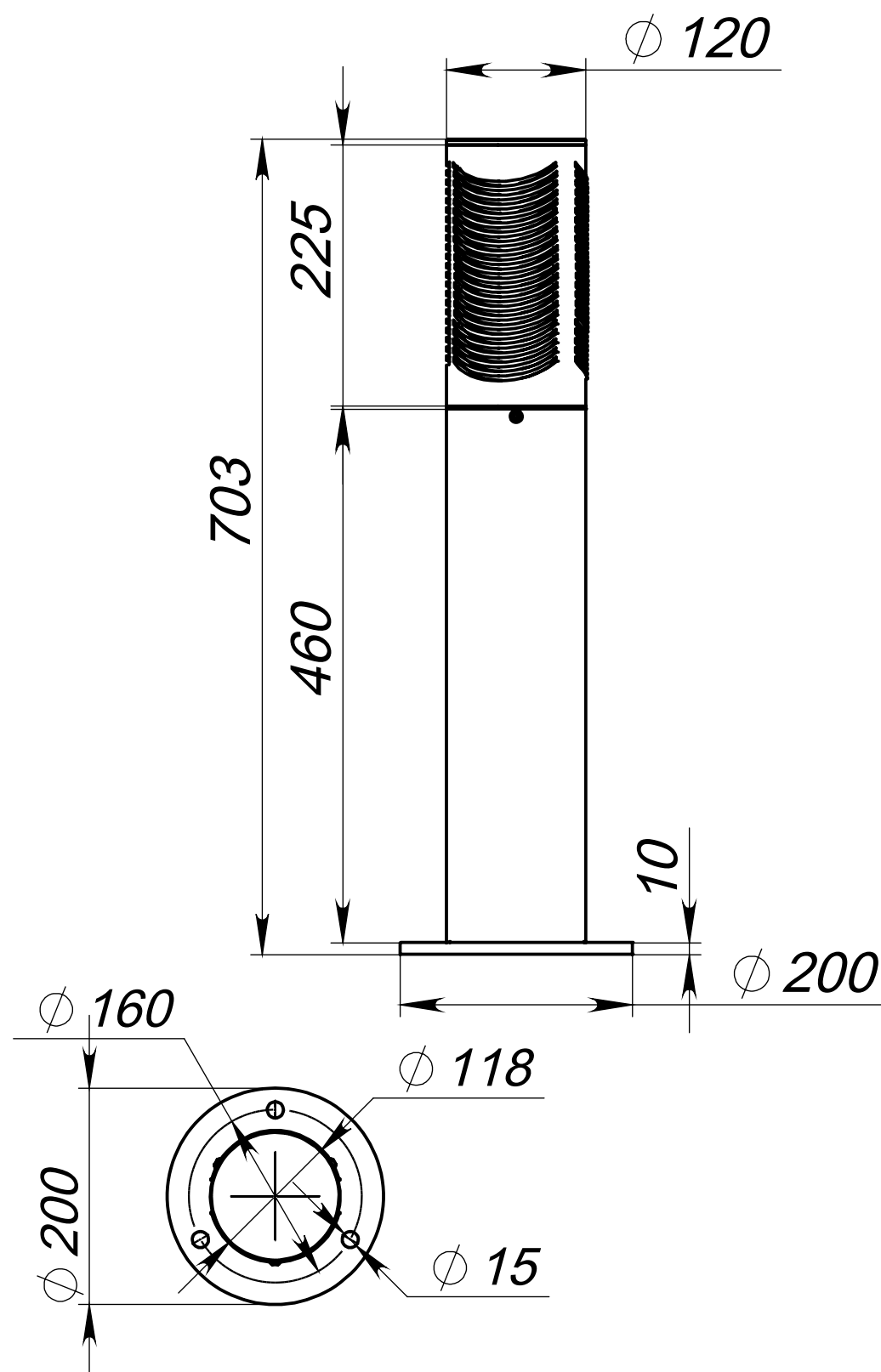


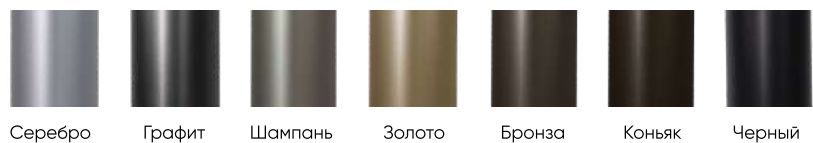


Технические характеристики

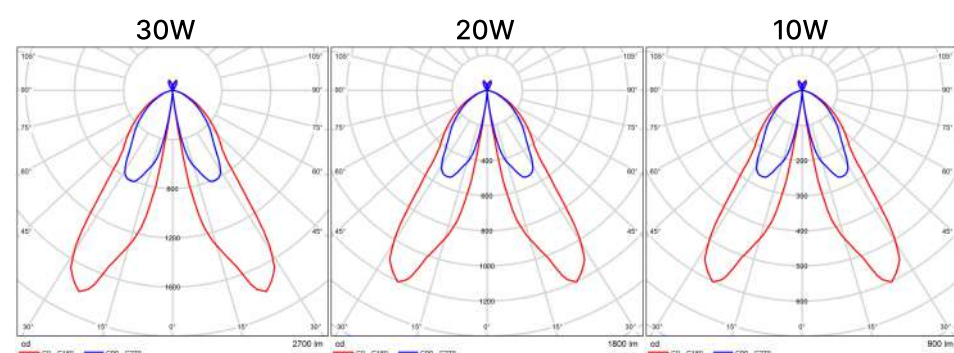
Степень защиты:	IP 67 для оптической части IP 44 Корпус ПРА
Материал корпуса:	алюминиевый сплав
Диапазон рабочих температур:	от -40°C до +55°C
Срок эксплуатации:	50000 часов
Рассеиватель:	белый
Цветовая температура:	4000К
Коэффициент мощности:	≥ 0.95
Мощность	10, 20, 30 Вт



Доступные цвета анодирования:



Кривые распределения сил света (SSL)



Модель	Высота Н (м)	Диаметр (мм)	Мощность (Вт)	Световой поток (лм)	Световая отдача (лм/Вт)	Обозначение фланца	Рекомендуемый Фундамент закладной	Вес (кг)
SPIKE 0,7 LED	0,7	120	10	900	90	Д200-Мц160-М12-3	ФШ-0,5-М12-3	4,5
SPIKE 0,7 LED	0,7	120	20	1800	90	Д200-Мц160-М12-3	ФШ-0,5-М12-3	4,6
SPIKE 0,7 LED	0,7	120	30	2700	90	Д200-Мц160-М12-3	ФШ-0,5-М12-3	4,7