

# Осветительный комплекс TWIST Z 5,5-4,0 LED

Парковый

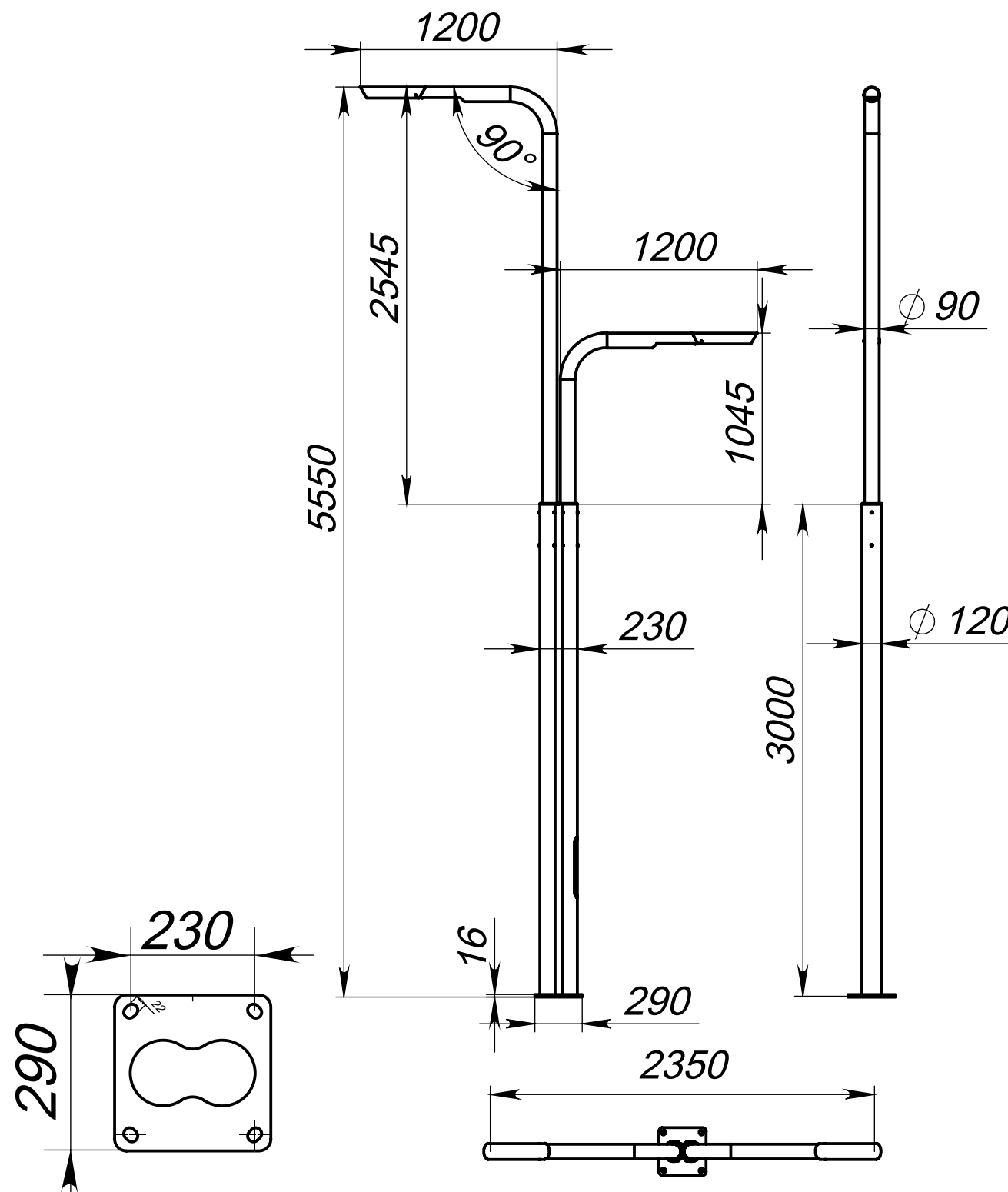
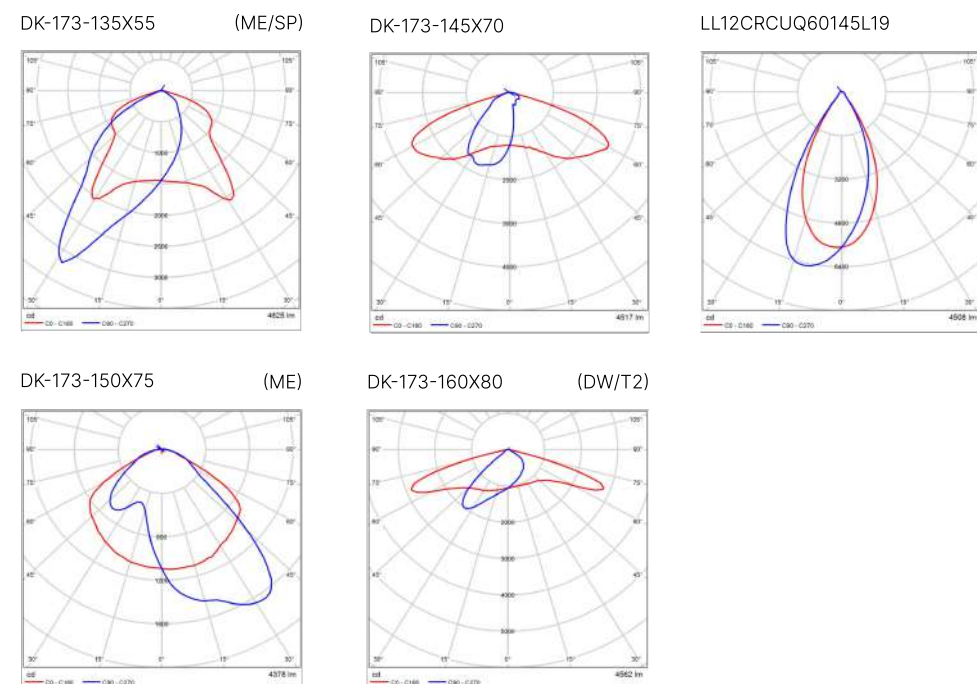
# LUNGA



## Технические характеристики

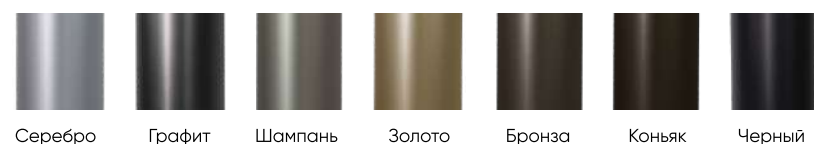
|                              |  |
|------------------------------|--|
| Степень защиты:              | IP 67 для оптической части<br>IP 44 Корпус ПРА |
| Материал корпуса:            | алюминиевый сплав                              |
| Диапазон рабочих температур: | от -40°C до +55°C                              |
| Срок эксплуатации:           | 50000 часов                                    |
| Рассеиватель:                | линза из PMMA                                  |
| Цветовая температура:        | 3000K/4000K                                    |
| Коэффициент мощности:        | ≥ 0.95   |
| Мощность                     | 2x30   |
| Аналог ROSA                  | SNAKE II LED                                   |

## Кривые распределения сил света (SSL)



| Модель              | Высота Н (м) | Диаметр основания (мм) | Высота основания (м) | Толщина стенки (мм) | Диаметр консоли (мм) | Высота консоли (мм) | Вылет консоли (мм) | Угол разворота консолей в ° | Мощность (Вт) | Световая отдача (лм/Вт) | Световой поток (лм) | Обозначение фланца    | Рекомендуемый Фундамент закладной | Вес, (кг) |
|---------------------|--------------|------------------------|----------------------|---------------------|----------------------|---------------------|--------------------|-----------------------------|---------------|-------------------------|---------------------|-----------------------|-----------------------------------|-----------|
| TWIST Z 5,5-4,0 LED | 5,5          | 230x120                | 3,0                  | 4                   | 90x3                 | 1000<br>2500        | 2x1200             | 180                         | 2x30          | 150                     | 2x4500              | П-К290-Мц230-16-М20-4 | ФШ-1,5-М20x4                      | 44,3      |

Доступные цвета анодирования:



e-mail: sales@lunga.pro  
tel: 8-800-222-39-30

www.lunga.pro