

# Осветительный комплекс TWIST Z 5,5-4,5 LED

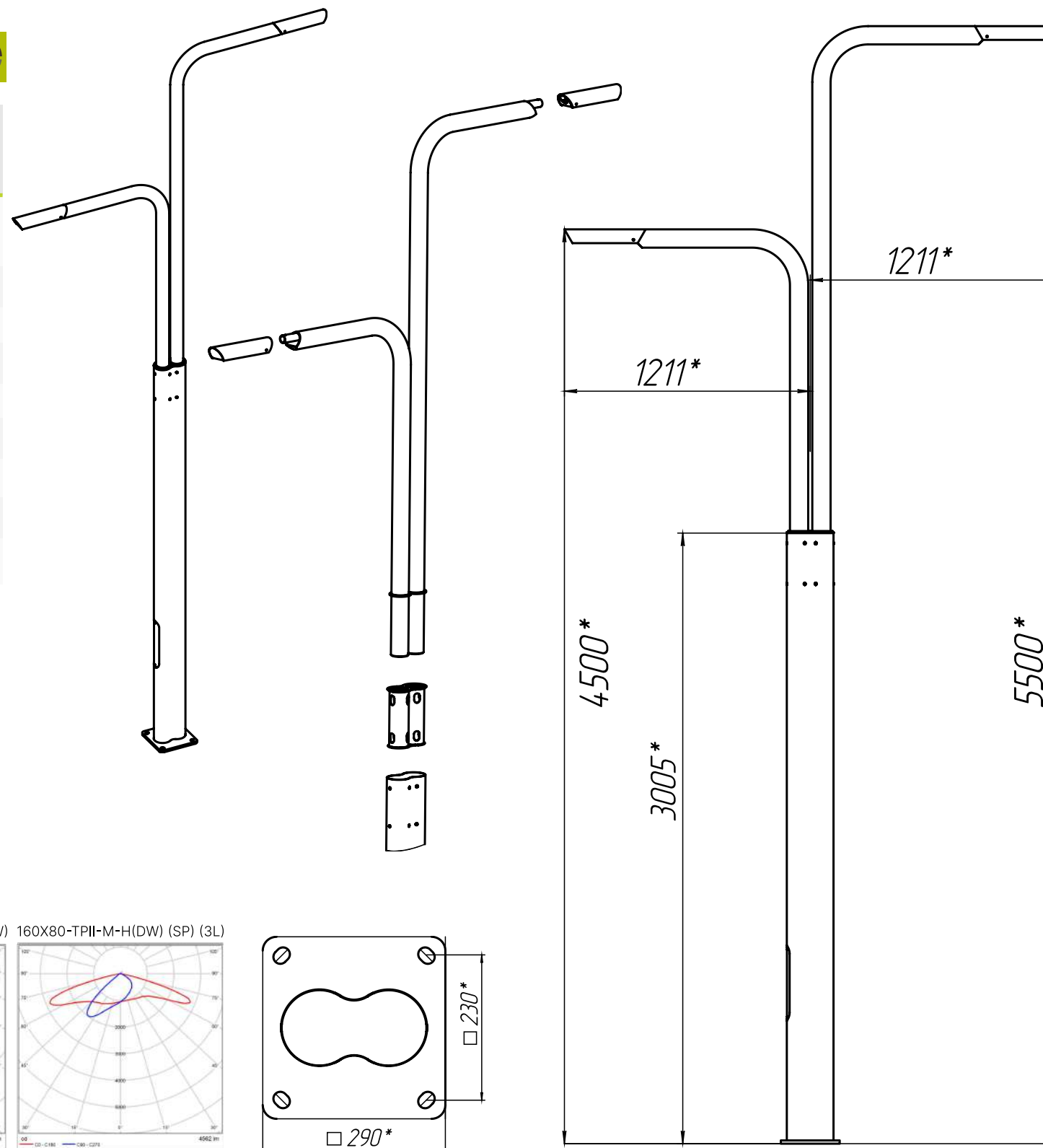
Парковый

# LUNGA

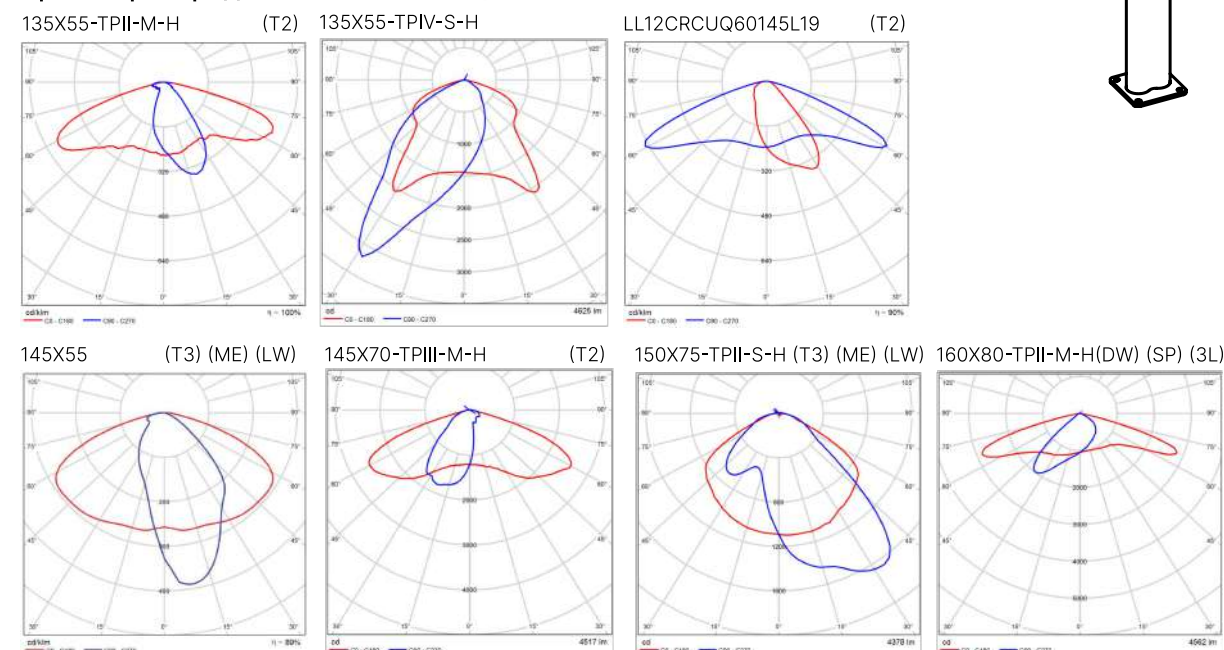


## Технические характеристики

Степень защиты:	IP 67 для оптической части IP 44 Корпус ПРА
Материал корпуса:	алюминиевый сплав
Диапазон рабочих температур:	от -40°C до +55°C
Срок эксплуатации:	50000 часов
Рассеиватель:	линза из PMMA
Цветовая температура:	3000K/4000K
Коэффициент мощности:	≥ 0.95
Мощность	2x30
Аналог ROSA	SNAKE Z LED

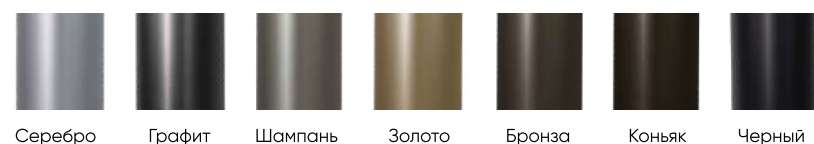


## Кривые распределения сил света (SSL)



Модель	Высота Н (м)	Диаметр основания (мм)	Высота основания (м)	Толщина стенки (мм)	Диаметр консоли (мм)	Высота консоли (мм)	Вылет консоли (мм)	Угол разворота консолей (°)	Мощность (Вт)	Световая отдача (лм/Вт)	Световой поток (лм)	Обозначение фланца	Рекомендуемый Фундамент закладной	Вес (кг)
TWIST Z 5,5-4,5 LED	5,5	230x120	3,0	4	90x3	1500 2500	2x1200	180	2x30	150	2x4500	П-К290-Мц230-16-М20-4	ФШ-1,5-М20x4	47,7

Доступные цвета анодирования:



e-mail: sales@lunga.pro  
tel: 8-800-222-39-30

www.lunga.pro