

Осветительный комплекс SPIKE

Парковый

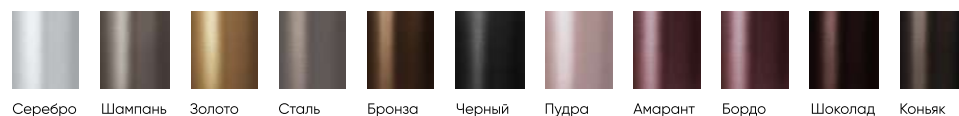
LUNGA



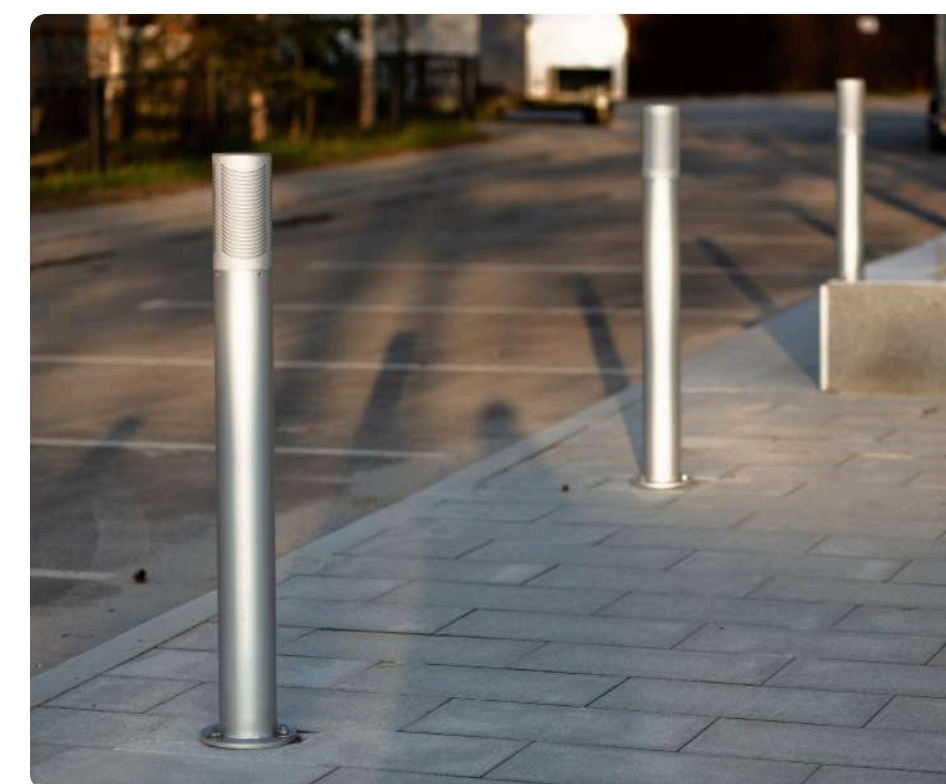
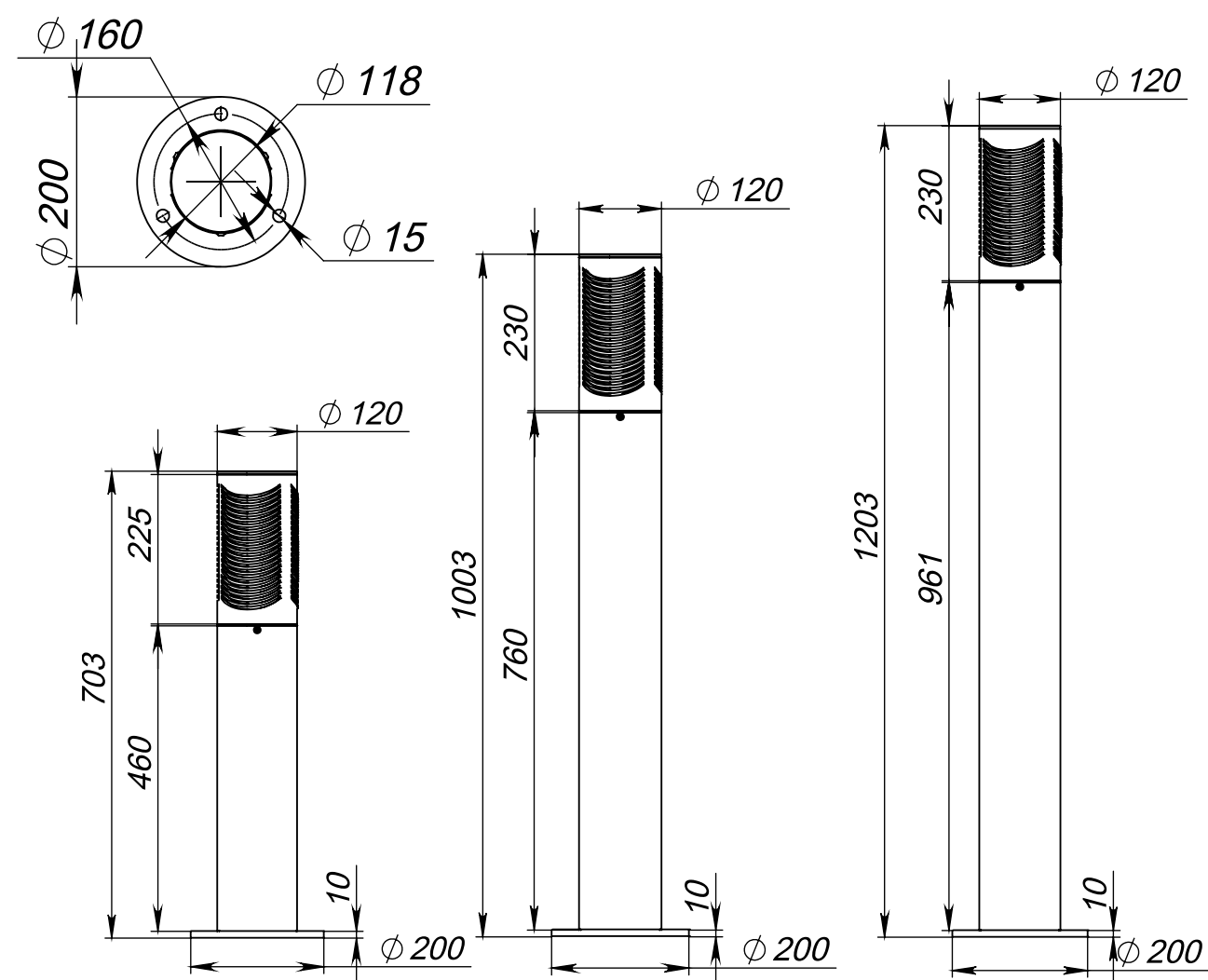
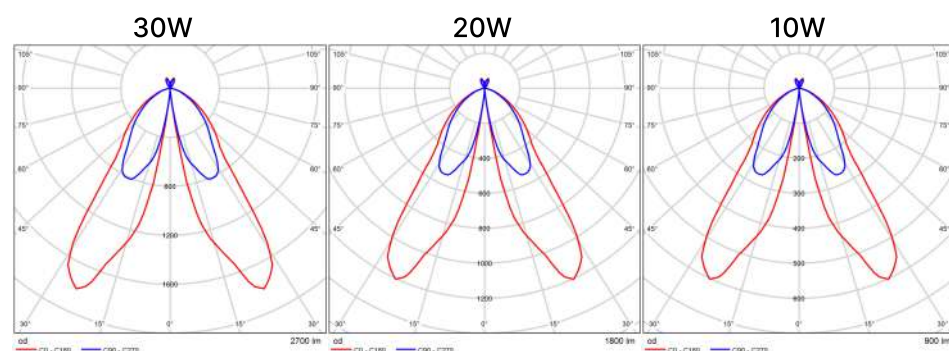
Технические характеристики

Степень защиты	IP 67 для оптической части IP 44 Корпус ПРА
Материал корпуса	алюминиевый сплав
Диапазон рабочих температур	от -40°C до +55°C
Срок эксплуатации	50000 часов
Рассеиватель	белый
Цветовая температура	4000К
Коэффициент мощности	≥ 0.95
Мощность	10, 20, 30 Вт

Доступные цвета анодирования:



Кривые распределения сил света (SSL)



Модель	Высота Н (м)	Сечение опоры (мм)	Толщина стенки (мм)	Мощность (Вт)	Световая отдача (лм/Вт)	Световой поток (лм)	Обозначение фланца	Рекомендуемый Фундамент закладной	Вес (кг)
SPIKE 0,7 LED	0,7	120	4	10, 20, 30	90	900, 1800, 2700	Д200-Мц160-М12-3	ФШ-0,5-М12-3	4,5
SPIKE 1,0 LED	1,0	120	4	10, 20, 30	90	900, 1800, 2700	Д200-Мц160-М12-3	ФШ-0,5-М12-3	5,7
SPIKE 1,2 LED	1,2	120	4	10, 20, 30	90	900, 1800, 2700	Д200-Мц160-М12-3	ФШ-0,5-М12-3	6,5