

Осветительный комплекс TWIST Z 4,5-4,0 LED

Парковый

LUNGA

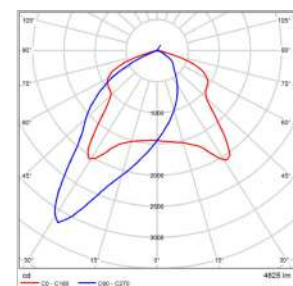


Технические характеристики

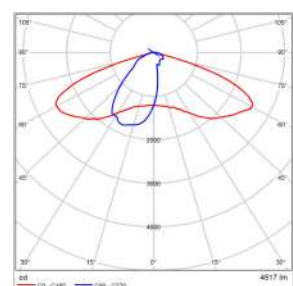
Степень защиты:	IP 67 для оптической части IP 44 Корпус ПРА
Материал корпуса:	алюминиевый сплав
Диапазон рабочих температур:	от -40°C до +55°C
Срок эксплуатации:	50000 часов
Рассеиватель:	линза из PMMA
Цветовая температура:	3000K/4000K
Кэффициент мощности:	≥ 0.95
Мощность	2x30
Аналог ROSA	SNAKE II LED

Кривые распределения сил света (SSL)

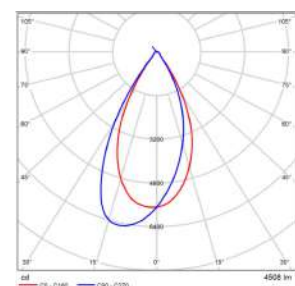
DK-173-135X55 (ME/SP)



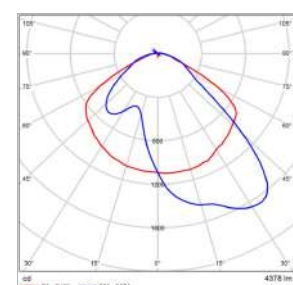
DK-173-145X70



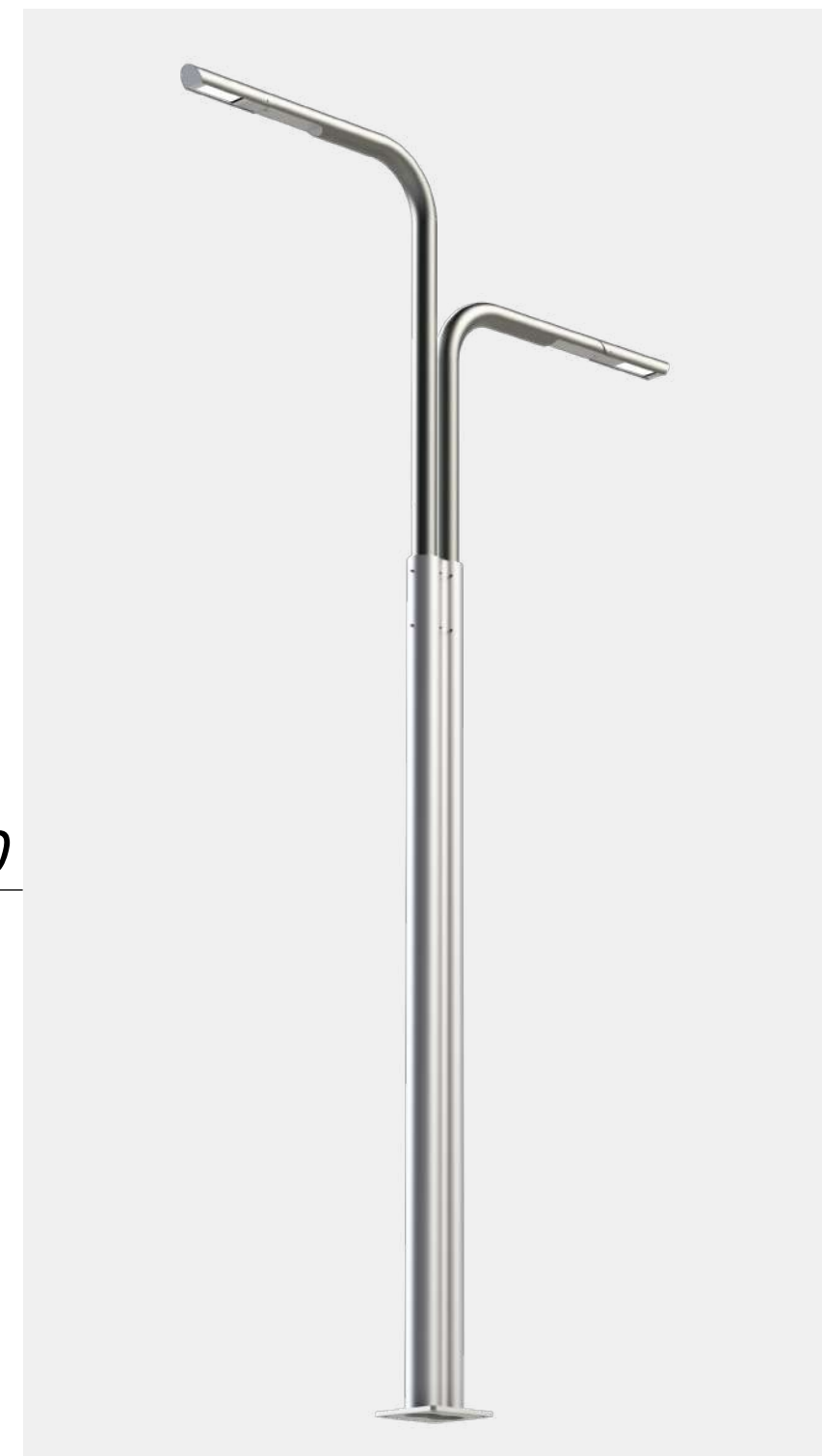
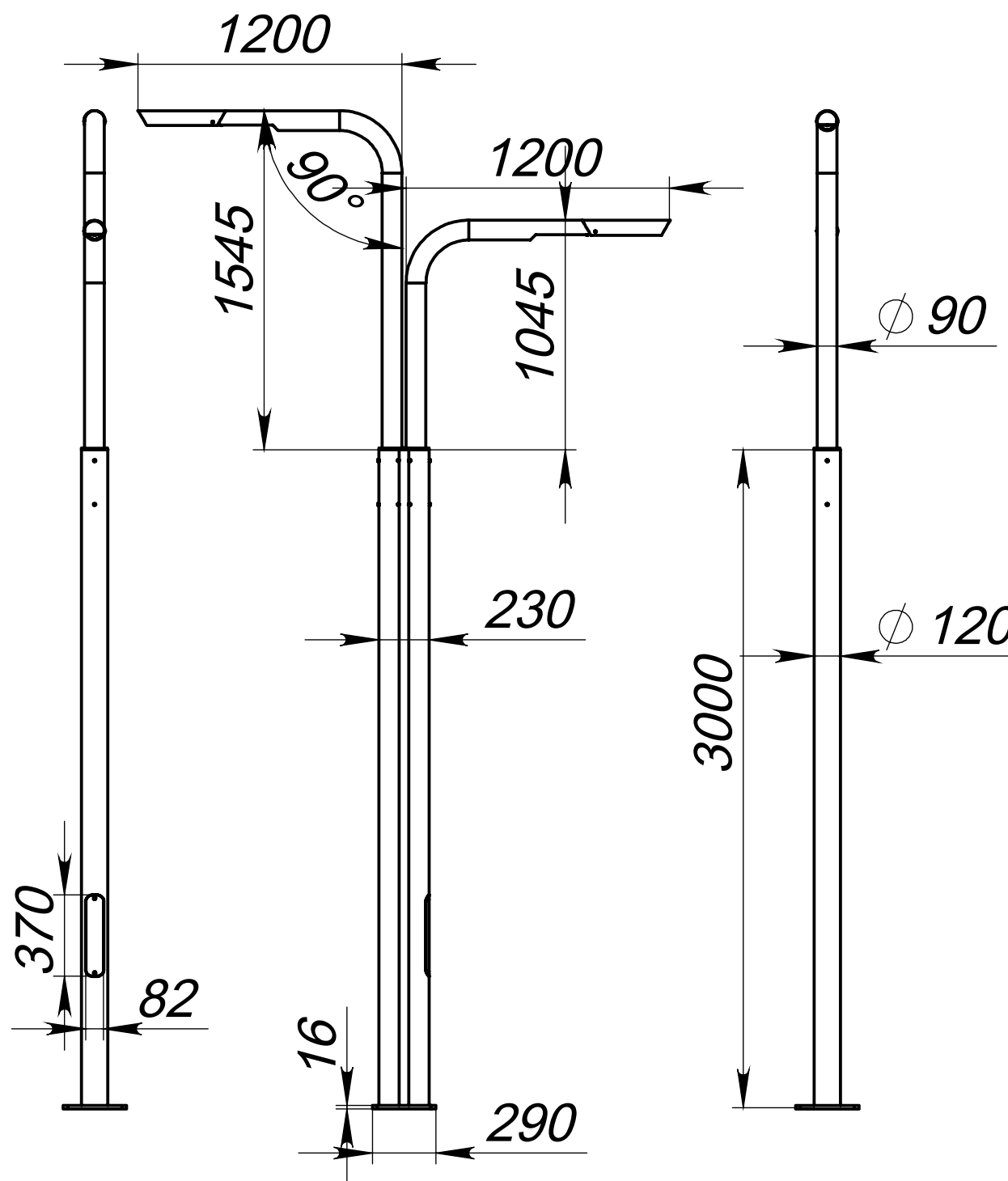
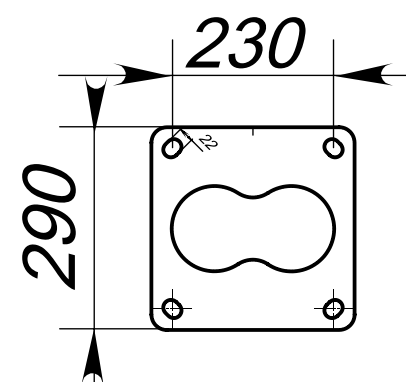
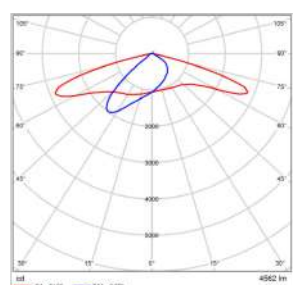
LL12CRCUQ60145L19



DK-173-150X75 (ME)



DK-173-160X80 (DW/T2)



Модель	Высота Н (м)	Диаметр основания (мм)	Высота основания (м)	Толщина стенки (мм)	Диаметр консоли (мм)	Высота консоли (мм)	Вылет консоли (мм)	Угол разворота консолей в °	Мощность (Вт)	Световая отдача (лм/Вт)	Световой поток (лм)	Обозначение фланца	Рекомендуемый Фундамент закладной	Вес, (кг)
TWIST Z 4,5-4,0 LED	4,0	230x120	3,0	4	90x3	1000 1500	2x1200	180	2x30	150	2x4500	П-К290-Мц230-16-М20-4	ФШ-1,5-М20x4	41,36

Доступные цвета анодирования:



Серебро Графит Шампань Золото Бронза Коньяк Черный

e-mail: sales@lunga.pro
tel: 8-800-222-39-30

www.lunga.pro