

Осветительный комплекс SPIKE

Парковый

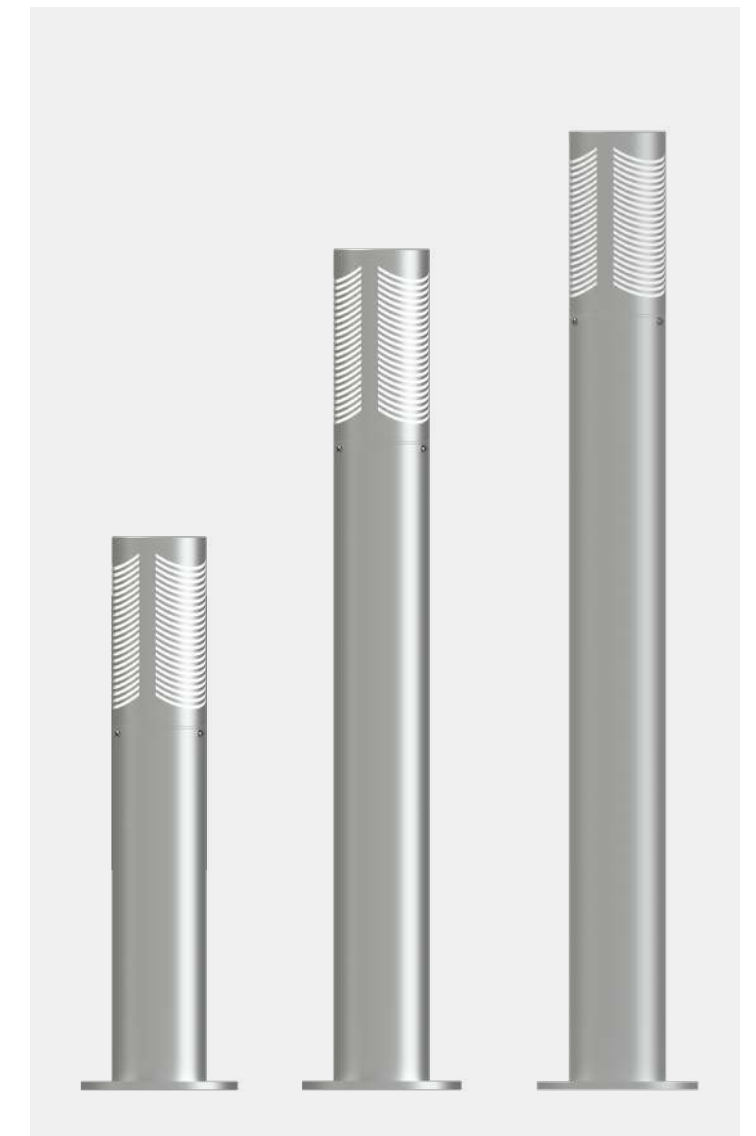
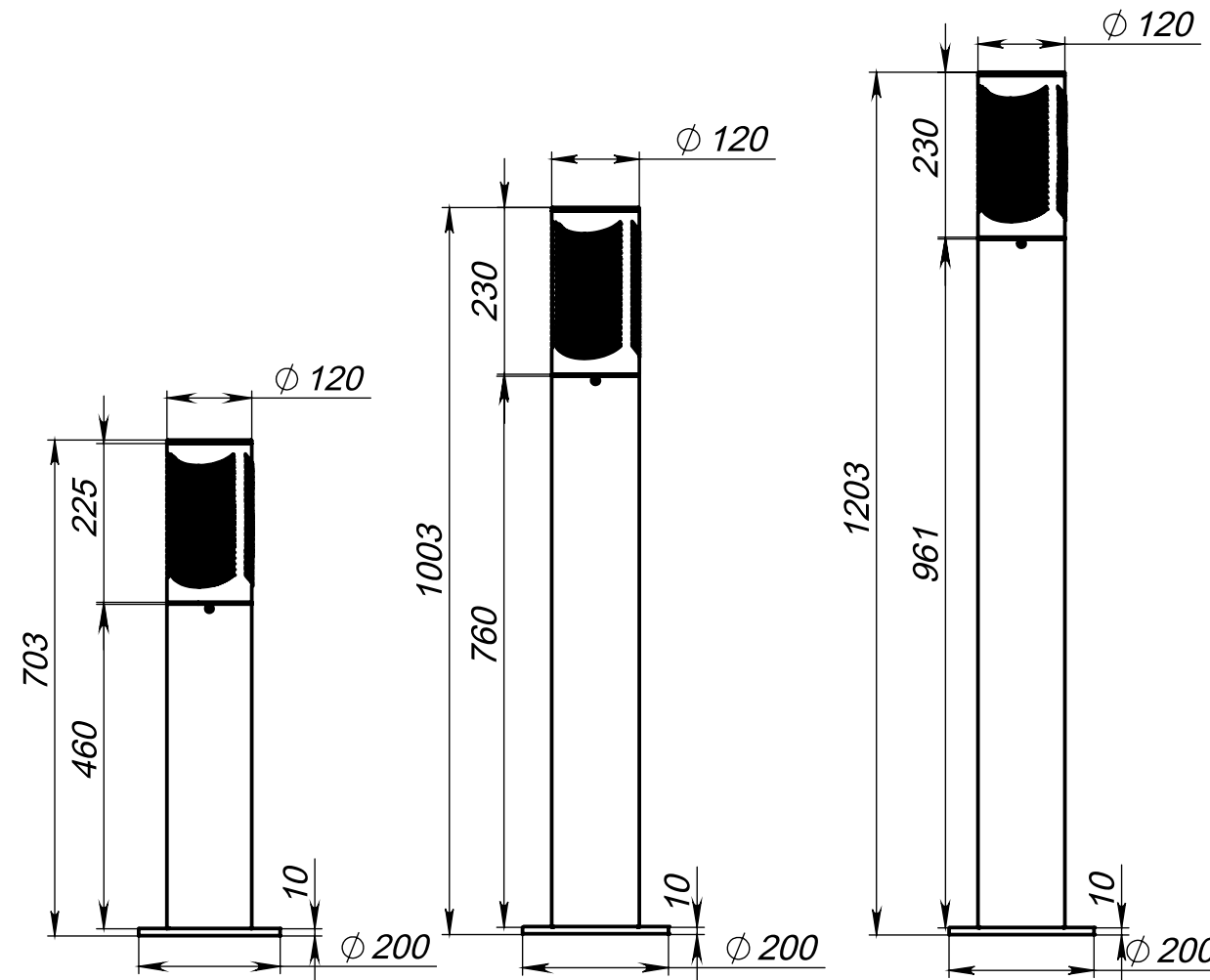
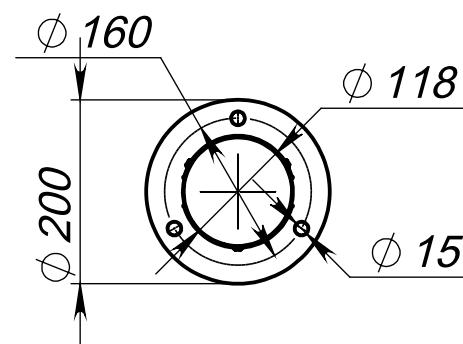
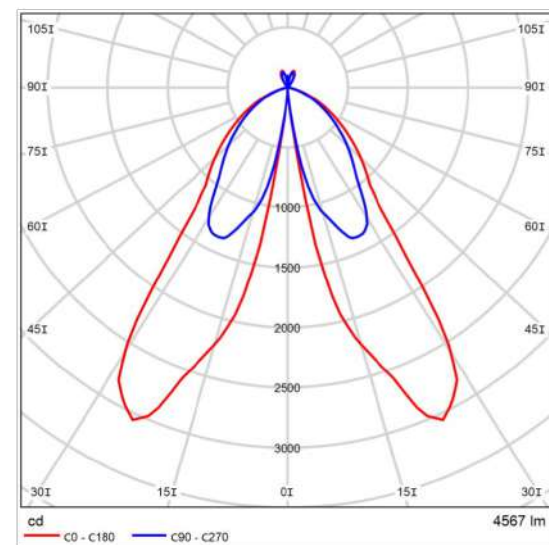


LUNGA

Технические характеристики

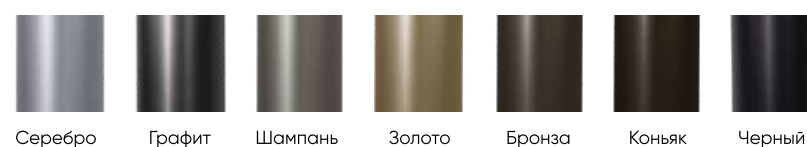
Степень защиты:	IP 67 для оптической части IP 44 Корпус ПРА
Материал корпуса:	алюминиевый сплав
Диапазон рабочих температур:	от -40°C до +55°C
Срок эксплуатации:	50000 часов
Рассеиватель:	белый
Цветовая температура:	4000K
Коэффициент мощности:	≥ 0.95
Мощность	10, 20, 30 Вт

Кривые распределения сил света (SSL)



Модель	Высота Н (м)	Сечение опоры (мм)	Толщина стенки (мм)	Мощность (Вт)	Световая отдача (лм/Вт)	Световой поток (лм)	Обозначение фланца	Рекомендуемый Фундамент закладной	Вес, (кг)
SPIKE 0,7 LED	0,7	120	4	10, 20, 30	90	900, 1800, 2700	Д200-Мц160-М12-3	ФШ-0,5-М12-3	4,5
SPIKE 1,0 LED	1,0	120	4	10, 20, 30	90	900, 1800, 2700	Д200-Мц160-М12-3	ФШ-0,5-М12-3	5,7
SPIKE 1,2 LED	1,2	120	4	10, 20, 30	90	900, 1800, 2700	Д200-Мц160-М12-3	ФШ-0,5-М12-3	6,5

Доступные цвета анодирования:



e-mail: sales@lunga.pro
tel: 8-800-222-39-30