

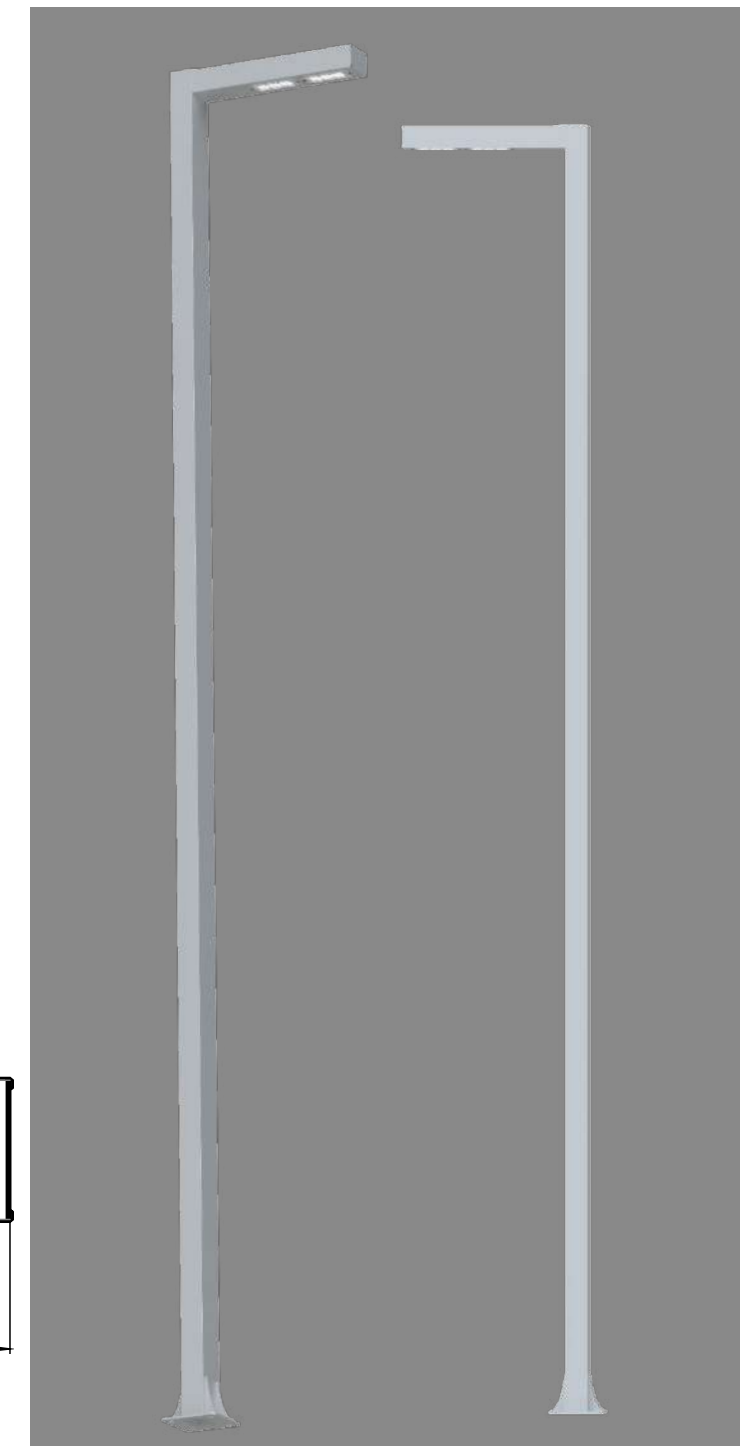
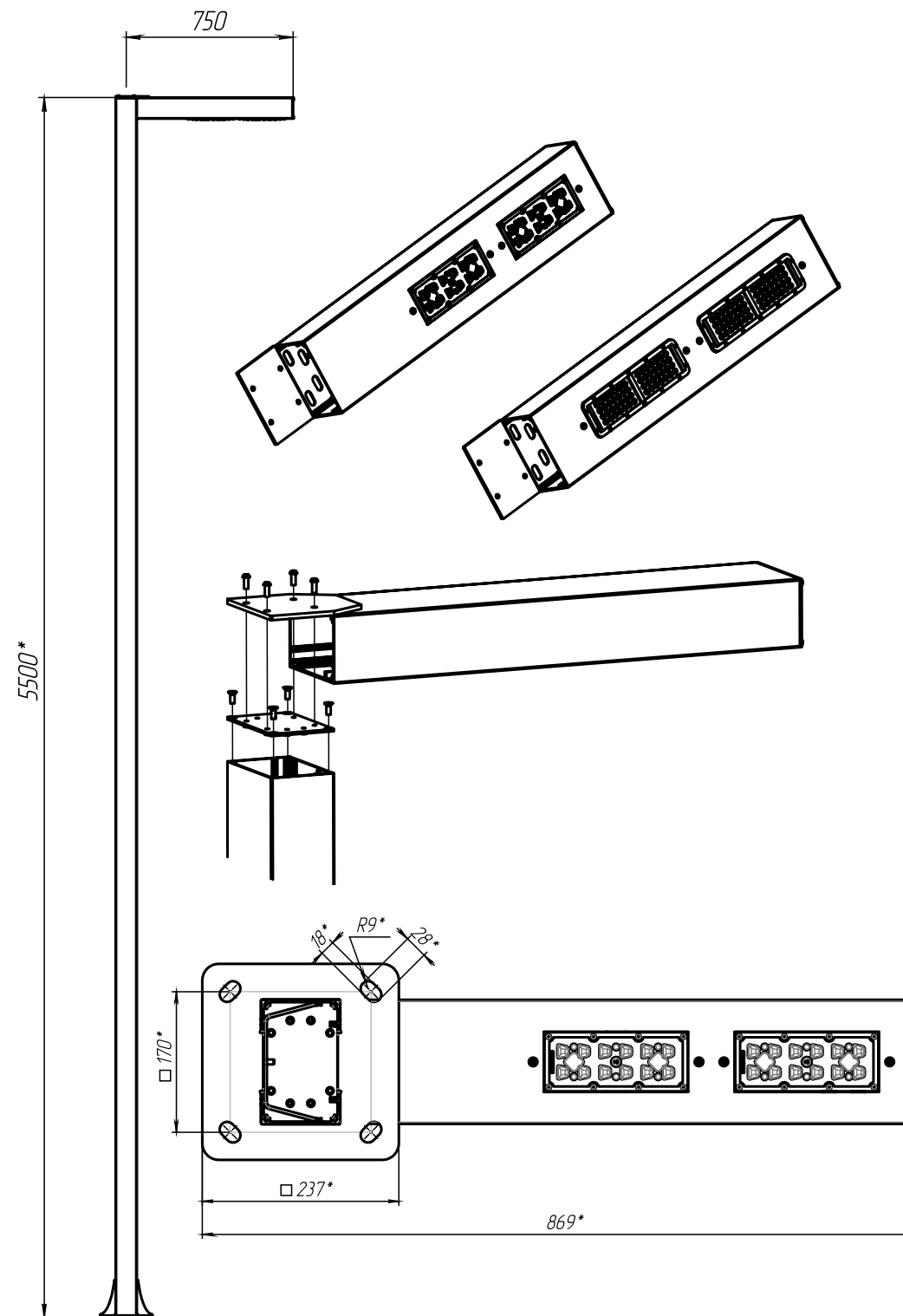
# Осветительный комплекс RANG Г 5,5-150x95-2М-0 LED

Парковый

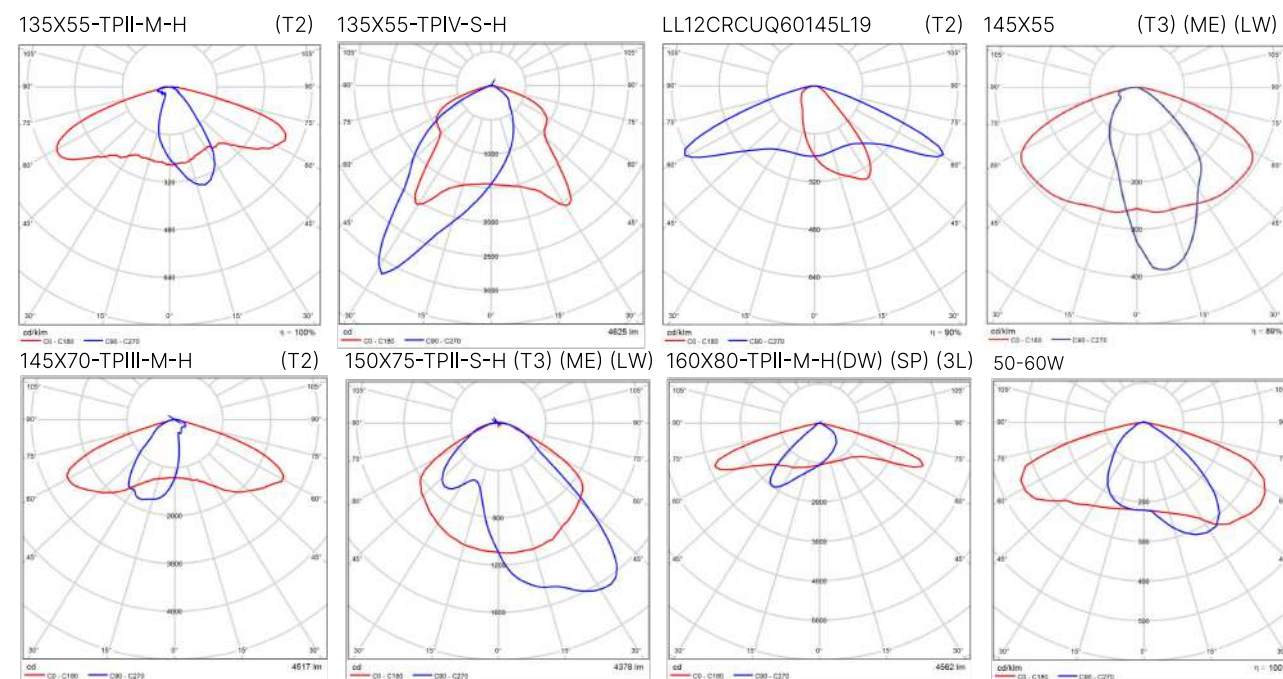
# LUNGA



Технические характеристики	
Степень защиты:	IP 67 для оптической части IP 44 Корпус ПРА
Материал корпуса:	алюминиевый сплав
Диапазон рабочих температур:	от -40°C до +55°C
Срок эксплуатации:	50000 часов
Рассеиватель:	PC UV
Цветовая температура:	3000K/4000K/5000K
Коэффициент мощности:	≥ 0.95
Мощность	2x30/2x40/2x50/2x60 Вт
Аналог ROSA	CUT LED

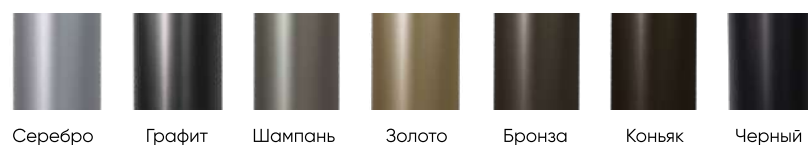


## Кривые распределения сил света (SSL)



Модель	Высота Н (м)	Сечение опоры (мм)	Толщина стенки (мм)	Кол-во консолей	Вылет консоли (мм)	Угол к горизонту (°)	Мощность (Вт)	Световая отдача (лм/Вт)	Световой поток (лм)	Обозначение фланца	Рекомендуемый Фундамент закладной	Вес (кг)
RANG Г 5,5-150x95-2М-0 LED	5,5	150x95	3	1	700	0°	2x30 2x60	150/135	9000/16200	П-К240-Мц170-12-М16-4	ФШ-1,0-М16-4	34,8

Доступные цвета анодирования:



e-mail: sales@lunga.pro  
tel: 8-800-222-39-30