

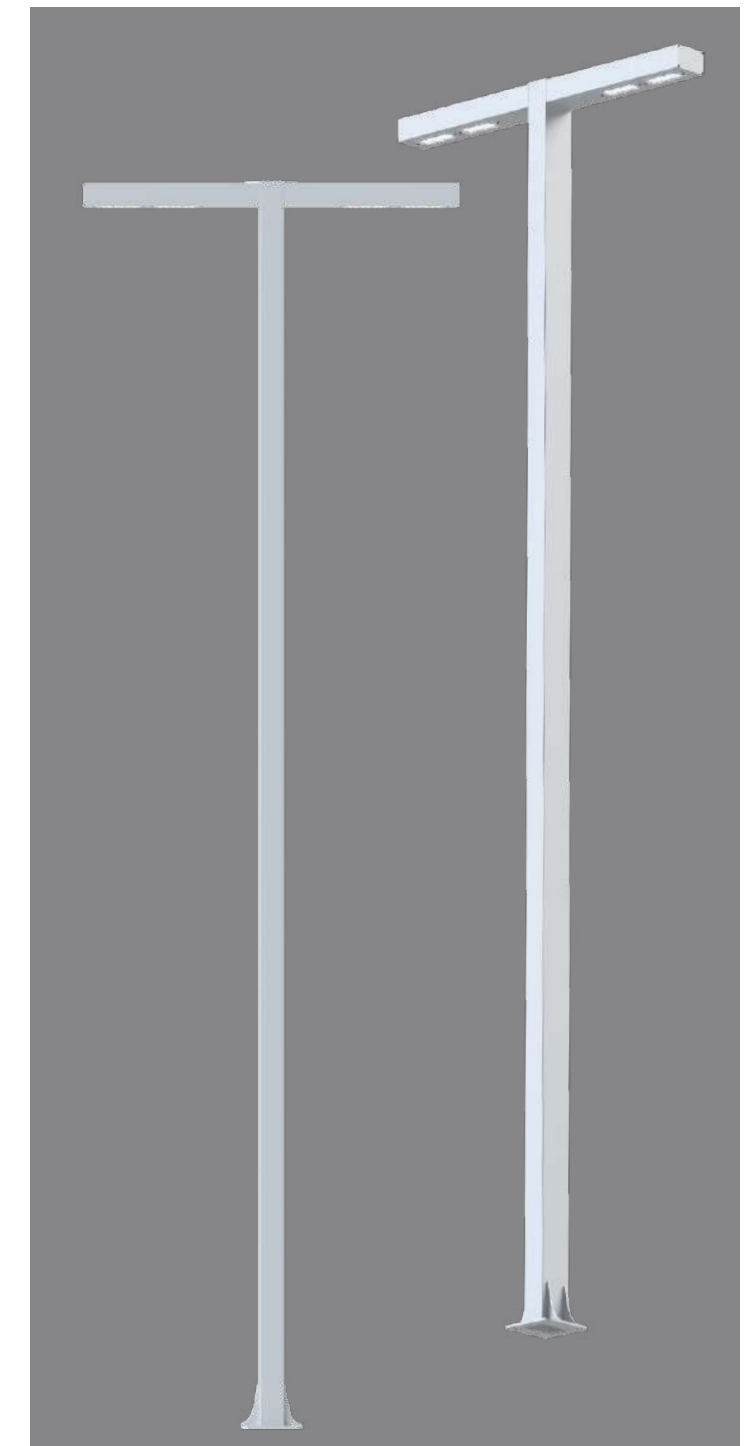
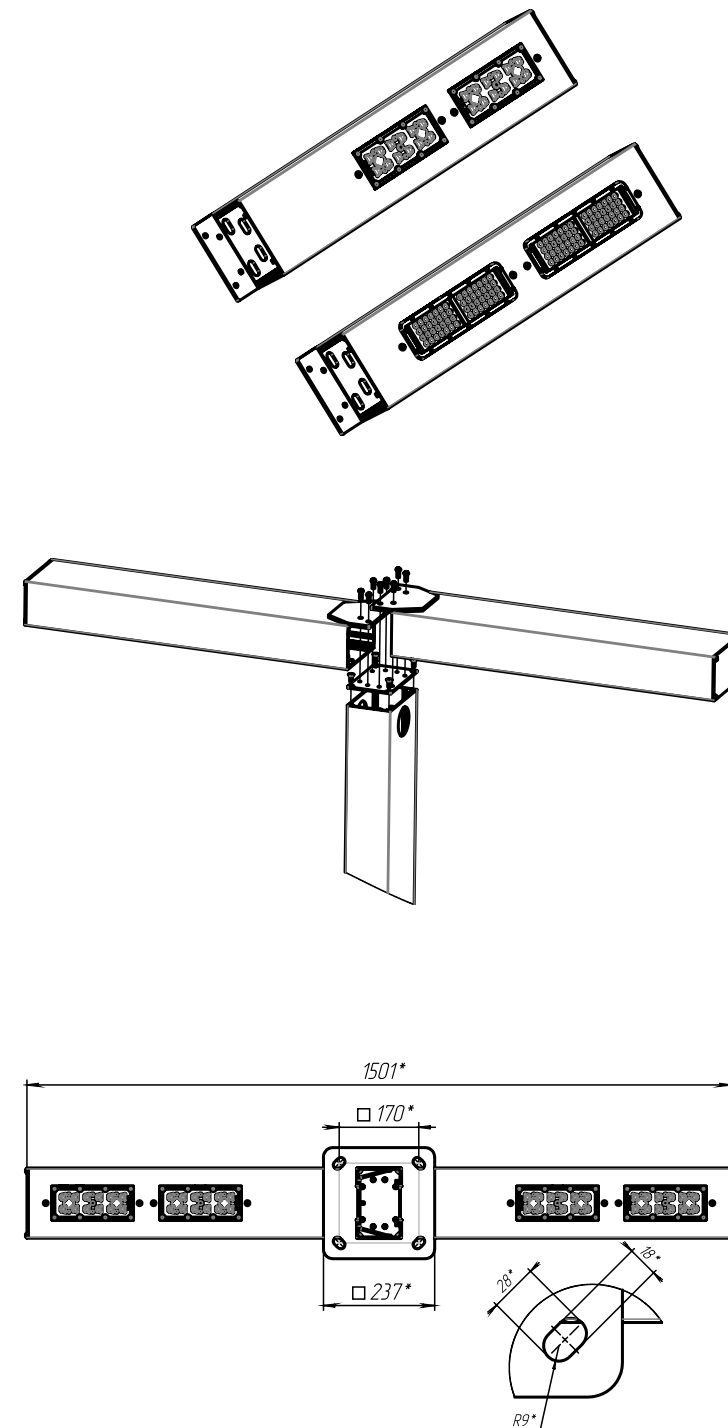
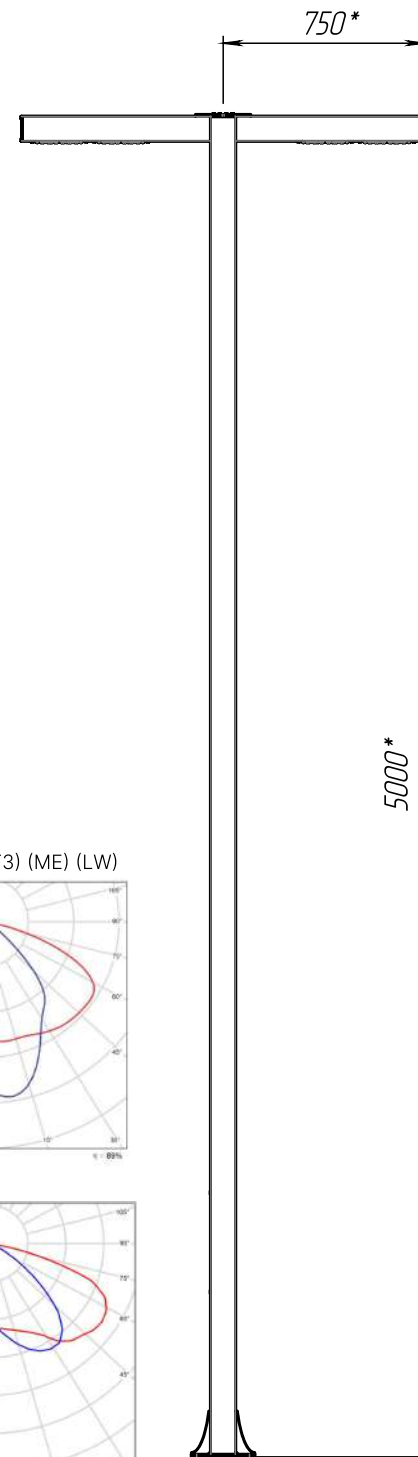
Осветительный комплекс RANG T 5,0-150x95-2M-0 LED

Парковый

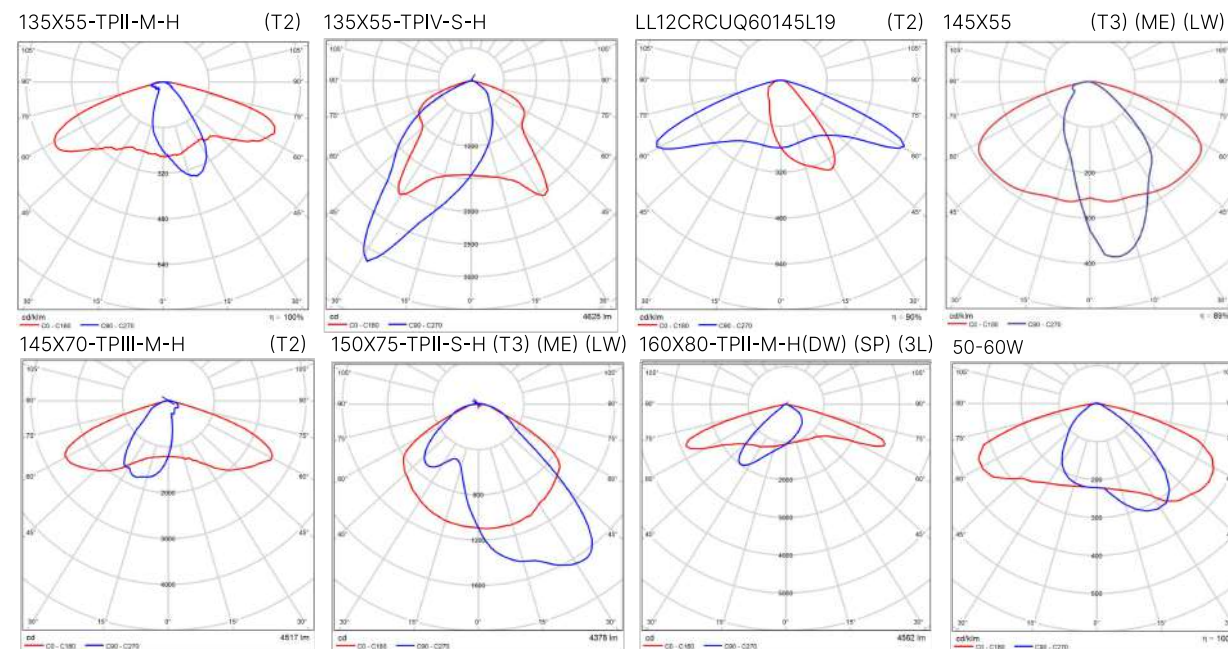
LUNGA



Технические характеристики	
Степень защиты:	IP 67 для оптической части IP 44 Корпус ПРА
Материал корпуса:	алюминиевый сплав
Диапазон рабочих температур:	от -40°C до +55°C
Срок эксплуатации:	50000 часов
Рассеиватель:	PC UV
Цветовая температура:	3000K/4000K/5000K
Коэффициент мощности:	≥ 0.95
Мощность	2x(2x30)/2x(2x40)/2x(2x50)/ 2x(2x60) Вт
Аналог ROSA	CUT LED

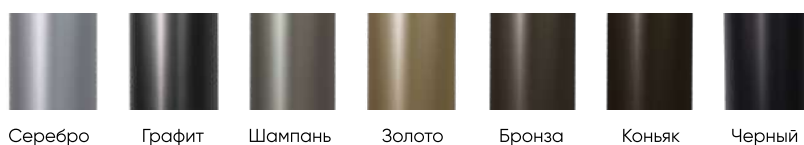


Кривые распределения сил света (SSL)



Модель	Высота Н (м)	Сечение опоры (мм)	Толщина стенки (мм)	Кол-во консолей	Вылет консоли (мм)	Угол к горизонту (°)	Мощность (Вт)	Световая отдача (лм/Вт)	Световой поток (лм)	Обозначение фланца	Рекомендуемый Фундамент закладной	Вес (кг)
RANG T 5,0-150x95-2M-0 LED	5,0	150x95	3	2	700	0°	2x(2x30) 2x(2x60)	150/135	18000/32400	П-К240-Мц170-12-М16-4	ФШ-1,0-М16-4	36,9

Доступные цвета анодирования:



e-mail: sales@lunga.pro
tel: 8-800-222-39-30