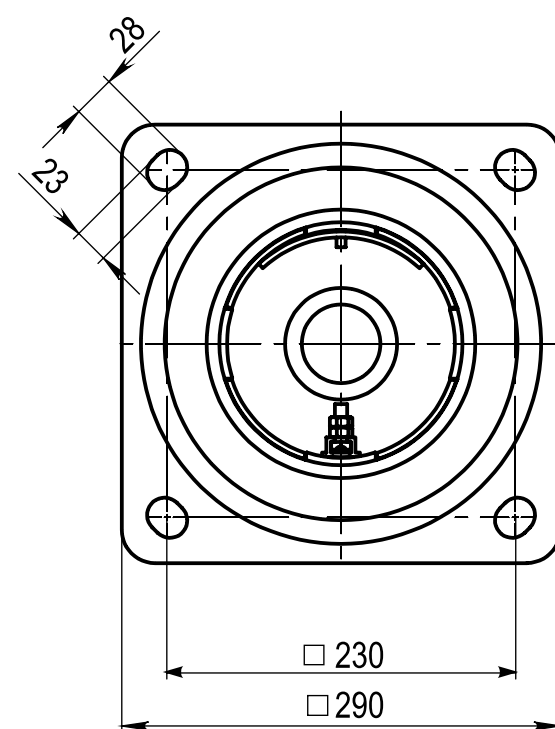
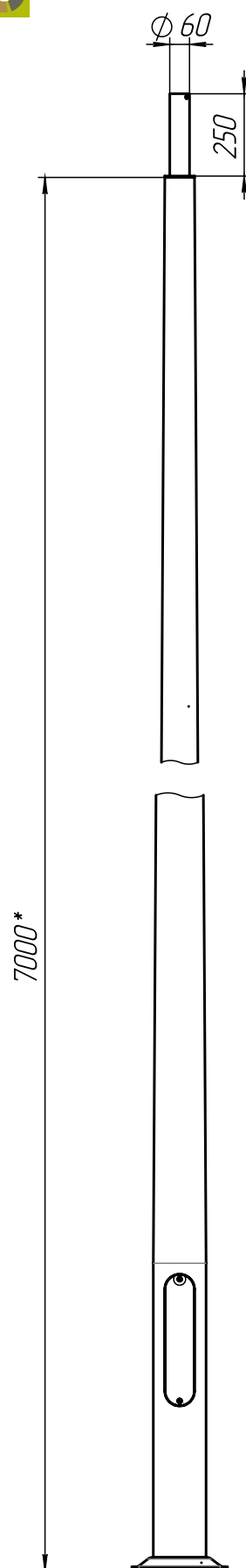
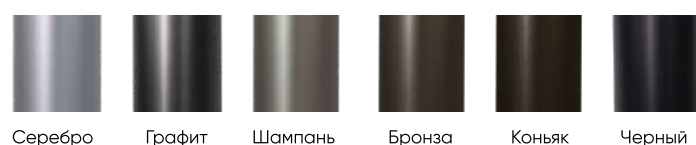


Технические характеристики

Количество цветов анодирования	6 цветов
Материал корпуса:	алюминиевый сплав
Срок эксплуатации:	от 30 лет
Тип установки	торшерный
Аналог ROSA	SAL \varnothing 146



Доступные цвета анодирования:



Модель	Высота (мм)	Диаметр основания (мм)	Диаметр вершины (мм)	Диаметр посадочный (мм)	Толщина стенки (мм)	Обозначение фланца	Рекомендуемый Фундамент закладной	Вес (кг)
C-AL-7,0-160-90-60-4	7000	160	90	60	4	Ш-К290-Мц230-12-М20-4	ФШ-2,0-М20-4	39,9