

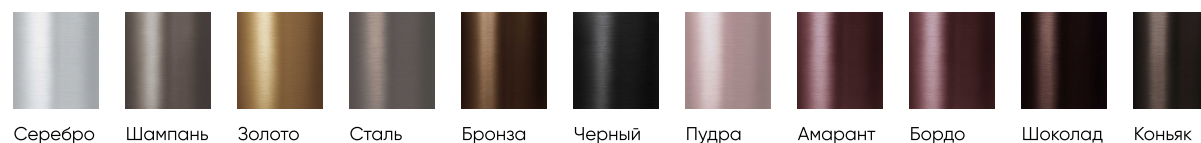
# Осветительный комплекс ROLL I H-700-D-120 LED

Парковый

# LUNGA



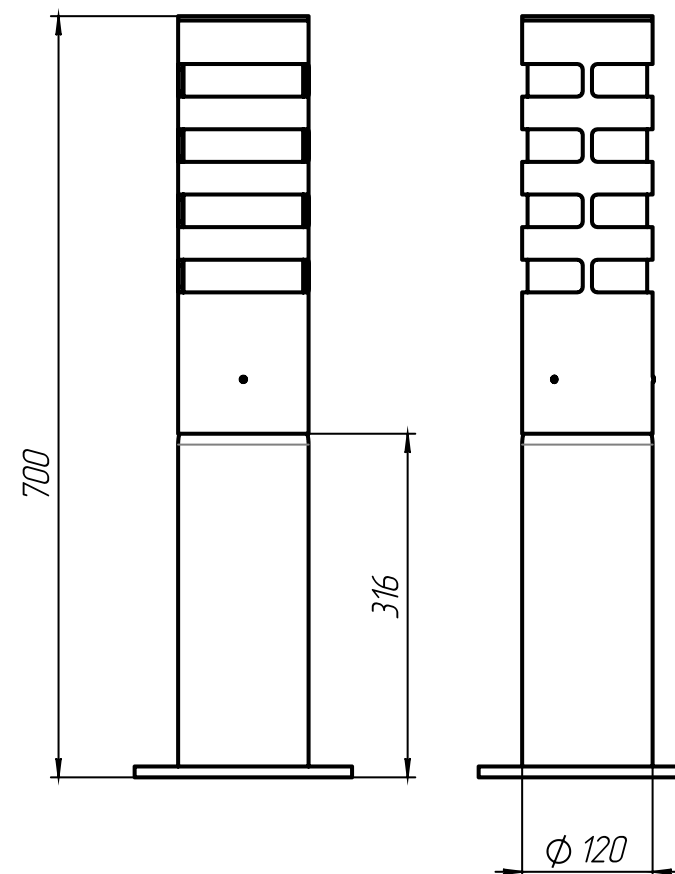
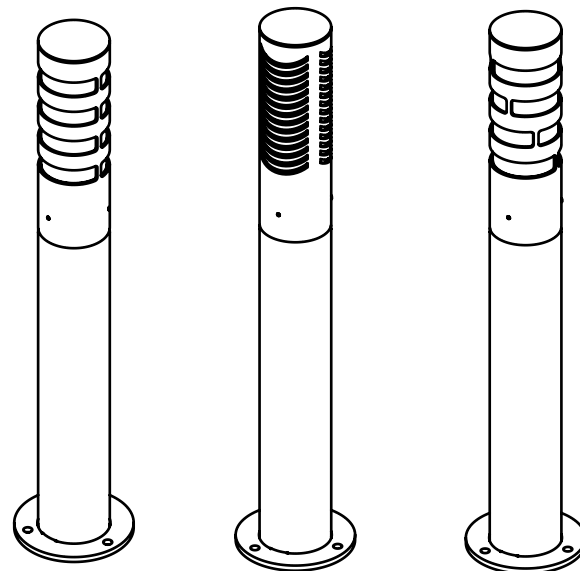
Доступные цвета анодирования:



Исполнение GRID

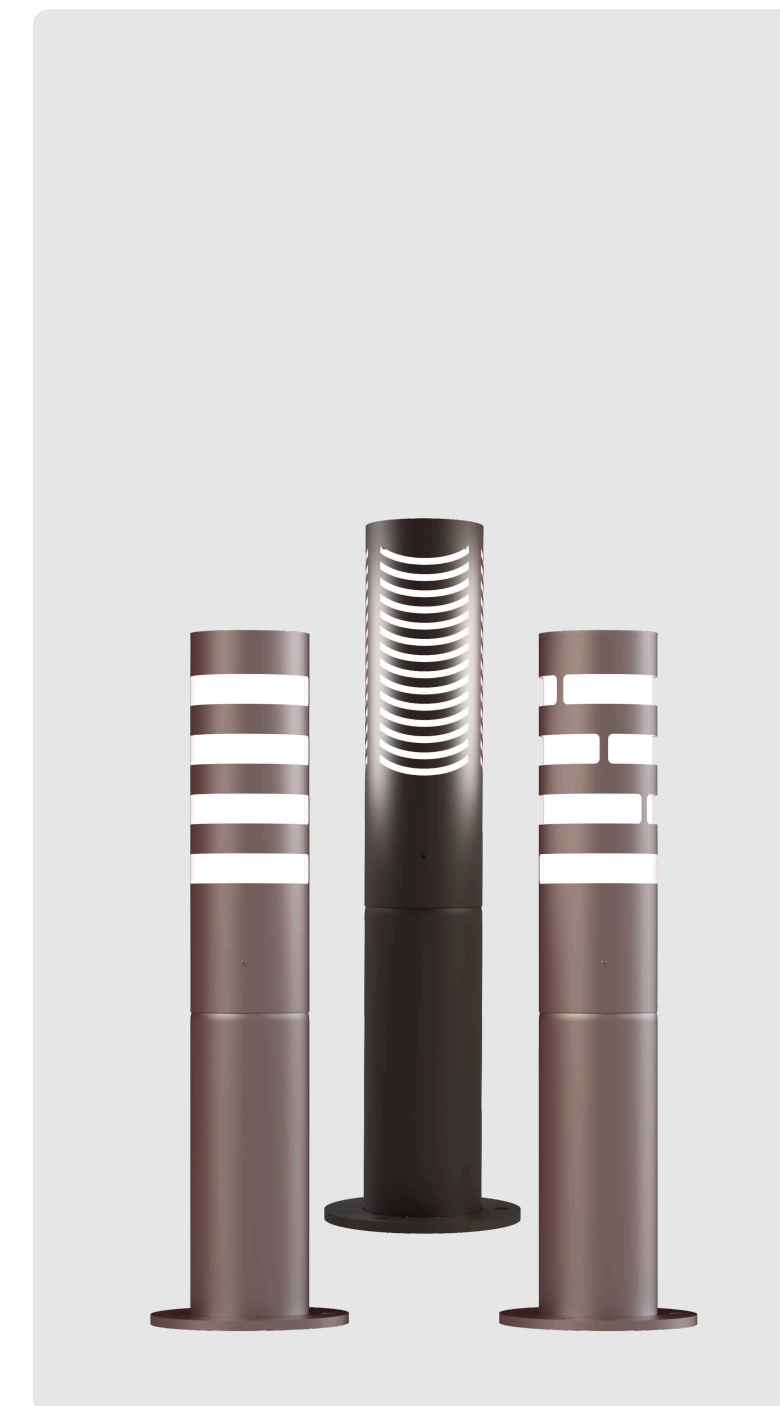
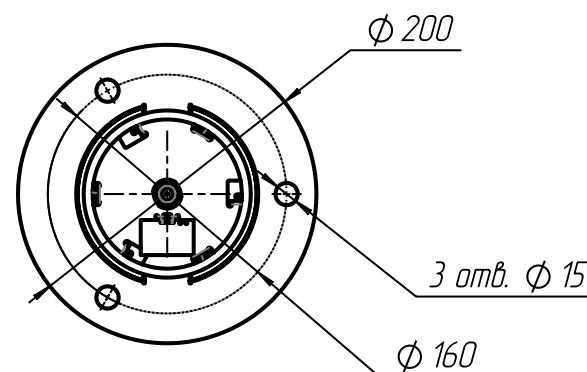
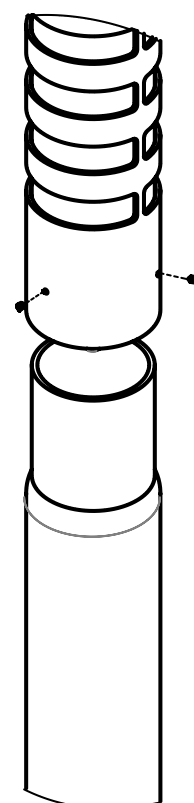
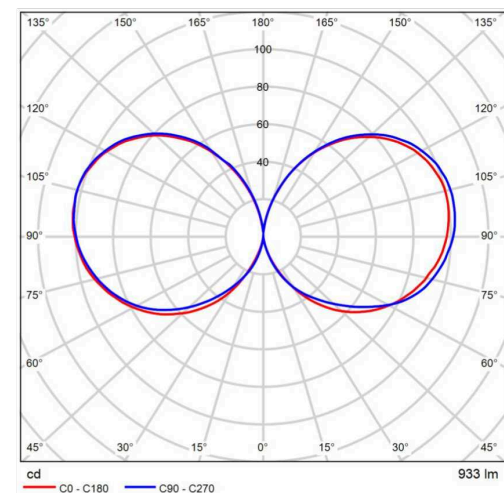
Исполнение GILLS

Исполнение GILLS-S



Технические характеристики	
Степень защиты:	IP 67 для оптической части IP 44 Корпус ПРА
Материал корпуса:	алюминиевый сплав
Диапазон рабочих температур:	от -40°C до +55°C
Срок эксплуатации:	50000 часов
Рассеиватель:	молочный поликарбонат
Цветовая температура:	3000K/4000K/5000K
Коэффициент мощности:	≥ 0.95
Мощность	8 Вт

Кривые распределения сил света (SSL)



Модель	Высота Н (мм)	Сечение опоры (мм)	Толщина стенки (мм)	Высота основания h (мм)	Мощность (Вт)	Световая отдача (лм/Вт)	Световой поток (лм)	Обозначение фланца	Рекомендуемый Фундамент закладной	Вес (кг)
ROLL I H-700-D-120 LED	700	120	4	316	8	80	640	Д200-Мц160-М12-3	ФШ-0,5-М12-3	4,0