

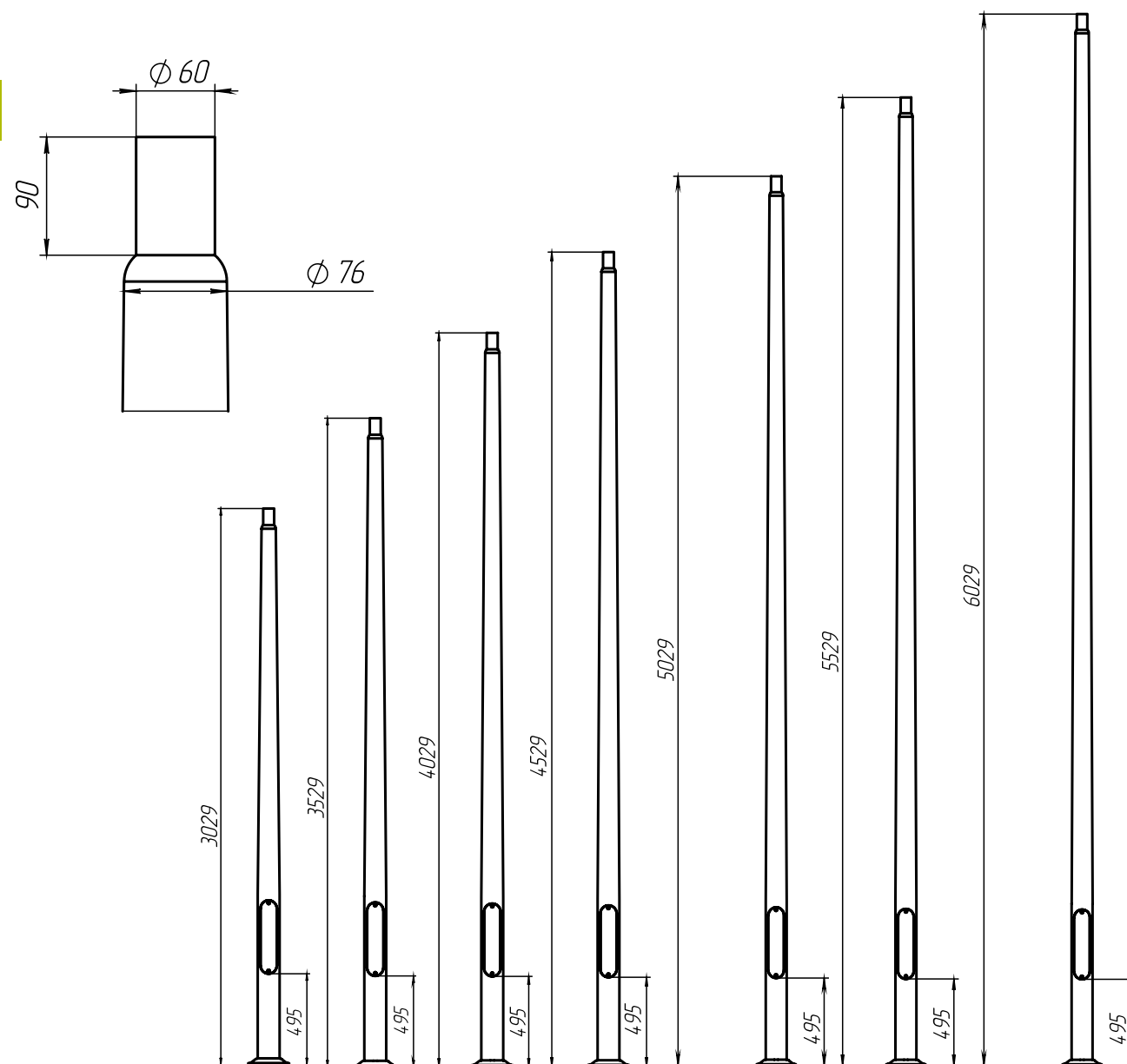
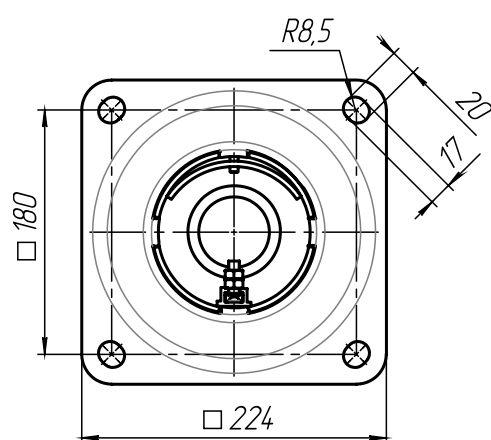
Алюминиевая опора C-AL-120-76-60-90-4

Прямая коническая

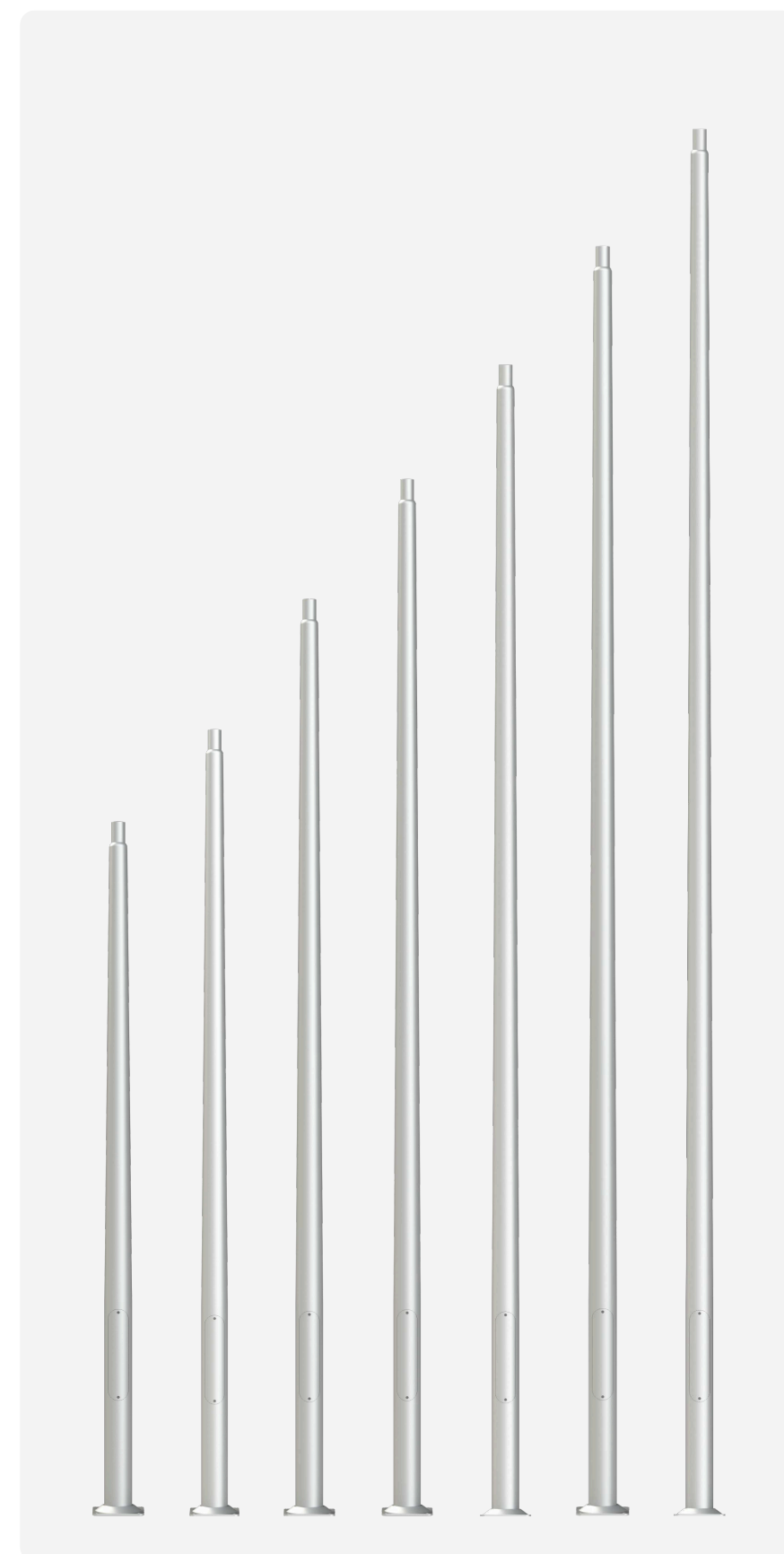


Технические характеристики

Количество цветов анодирования	11 цветов
Материал корпуса:	алюминиевый сплав
Срок эксплуатации:	от 30 лет
Тип установки светильника	торшерный
Аналог ROSA	SAL ø120



Модель	Высота Н (м)	Сечение опоры (мм)	Толщина стенки (мм)	Диаметр вершины (мм)	Диаметр посадочный (мм)	Высота посадочного места (мм)	Обозначение фланца	Рекомендуемый фундамент закладной	Вес (кг)
C-AL-3,0-120-76-60-90-4	3,0	120	4	76	60	90	Ш-K224-Мц180-Д128-8-М14-4	ФШ-1,0-М14-4	13,1
C-AL-3,5-120-76-60-90-4	3,5	120	4	76	60	90	Ш-K224-Мц180-Д128-8-М14-4	ФШ-1,0-М14-4	15,1
C-AL-4,0-120-76-60-90-4	4,0	120	4	76	60	90	Ш-K224-Мц180-Д128-8-М14-4	ФШ-1,0-М14-4	17,0
C-AL-4,5-120-76-60-90-4	4,5	120	4	76	60	90	Ш-K224-Мц180-Д128-8-М14-4	ФШ-1,0-М14-4	19,0
C-AL-5,0-120-76-60-90-4	5,0	120	4	76	60	90	Ш-K224-Мц180-Д128-8-М14-4	ФШ-1,0-М14-4	20,9
C-AL-5,5-120-76-60-90-4	5,5	120	4	76	60	90	Ш-K224-Мц180-Д128-8-М14-4	ФШ-1,0-М14-4	22,9
C-AL-6,0-120-76-60-90-4	6,0	120	4	76	60	90	Ш-K224-Мц180-Д128-8-М14-4	ФШ-1,0-М14-4	24,8



Доступные цвета анодирования:

