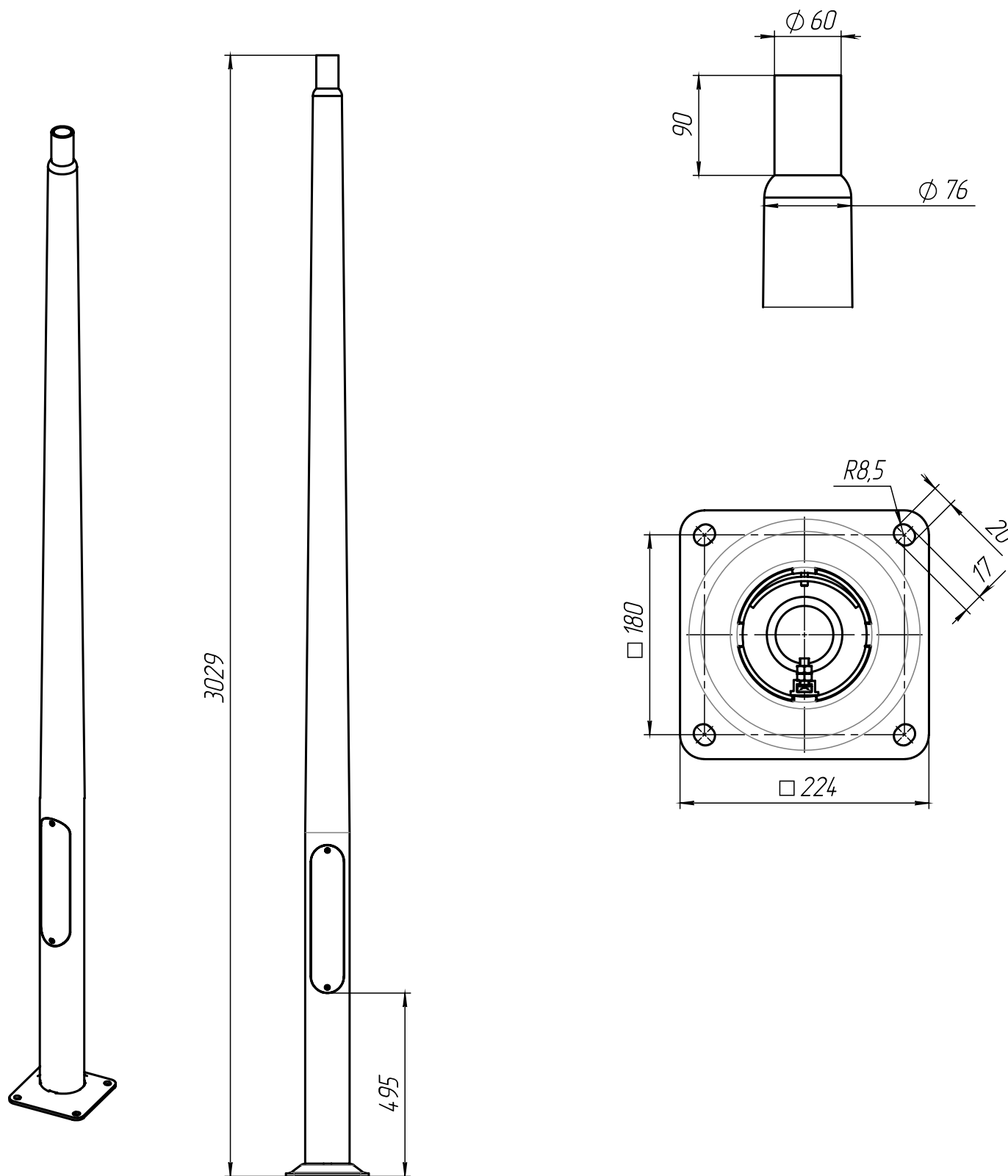


Технические характеристики

Количество цветов анодирования	11 цветов
Материал корпуса:	алюминиевый сплав
Срок эксплуатации:	от 30 лет
Тип установки светильника	торшерный
Аналог ROSA	SAL ø120



Модель	Высота (мм)	Диаметр основания (мм)	Диаметр вершины (мм)	Диаметр посадочный (мм)	Высота посадочного места (мм)	Толщина стенки (мм)	Обозначение фланца	Рекомендуемый Фундамент закладной	Вес (кг)
C-AL-3,0-120-76-60-90-4	3000	120	76	60	90	4	Ш-K224-Мц180-Д128-8-M14-4	ФШ-1,0-M14-4	12,8

Доступные цвета анодирования:

