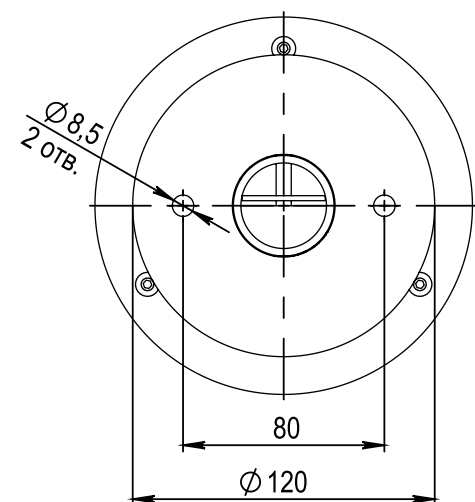
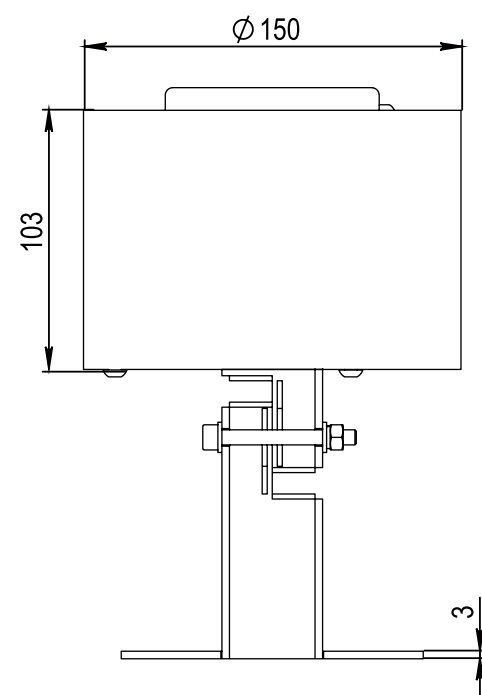
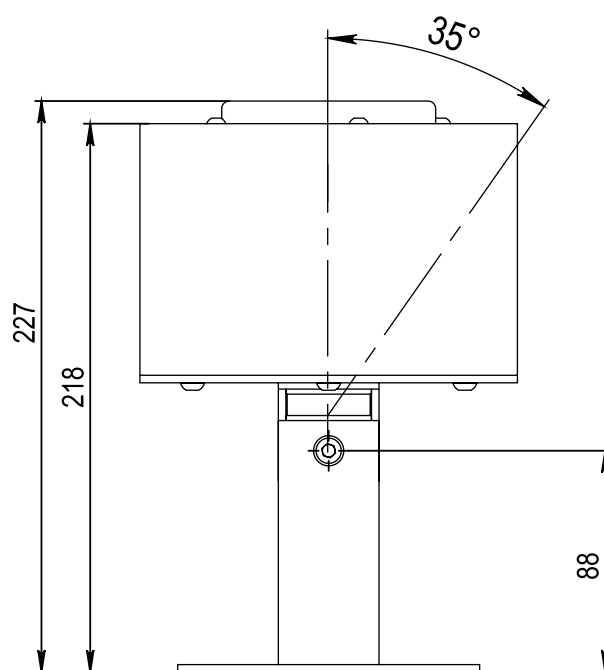
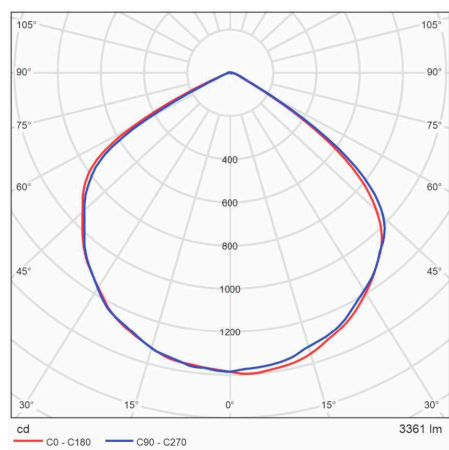




Технические характеристики	
Степень защиты	IP 67 для оптической части и ПРА IP 44 Корпус
Материал корпуса	алюминиевый сплав
Диапазон рабочих температур	от -35°C до +50°C
Срок эксплуатации	50000 часов
Частота напряжения питания	50/60 Hz
Оптическая система	линза PMMA
Температура цвета	3000/4000K
Коэффициент мощности	≥ 0.95
Мощность	30



Кривые распределения сил света (SSL)



Модель	Мощность (Вт)	Световой поток (лм)	Световая отдача (лм/Вт)	Тип крепления	Межцентровое расстояние (мм)	Диаметр отверстий (мм)	Угол отклонения	Размеры (мм)	Транспортный объем (м³)	Вес (кг)
ДО-080 SPOT LED	30	4050	135	поворотный кронштейн	Мц 80	2x8,5	-35°+35°	150x150x227	0,004	1,2

Доступные цвета анодирования:



Серебро Шампань Золото Сталь Бронза Черный Пудра Амарант Бордо Шоколад Коньяк