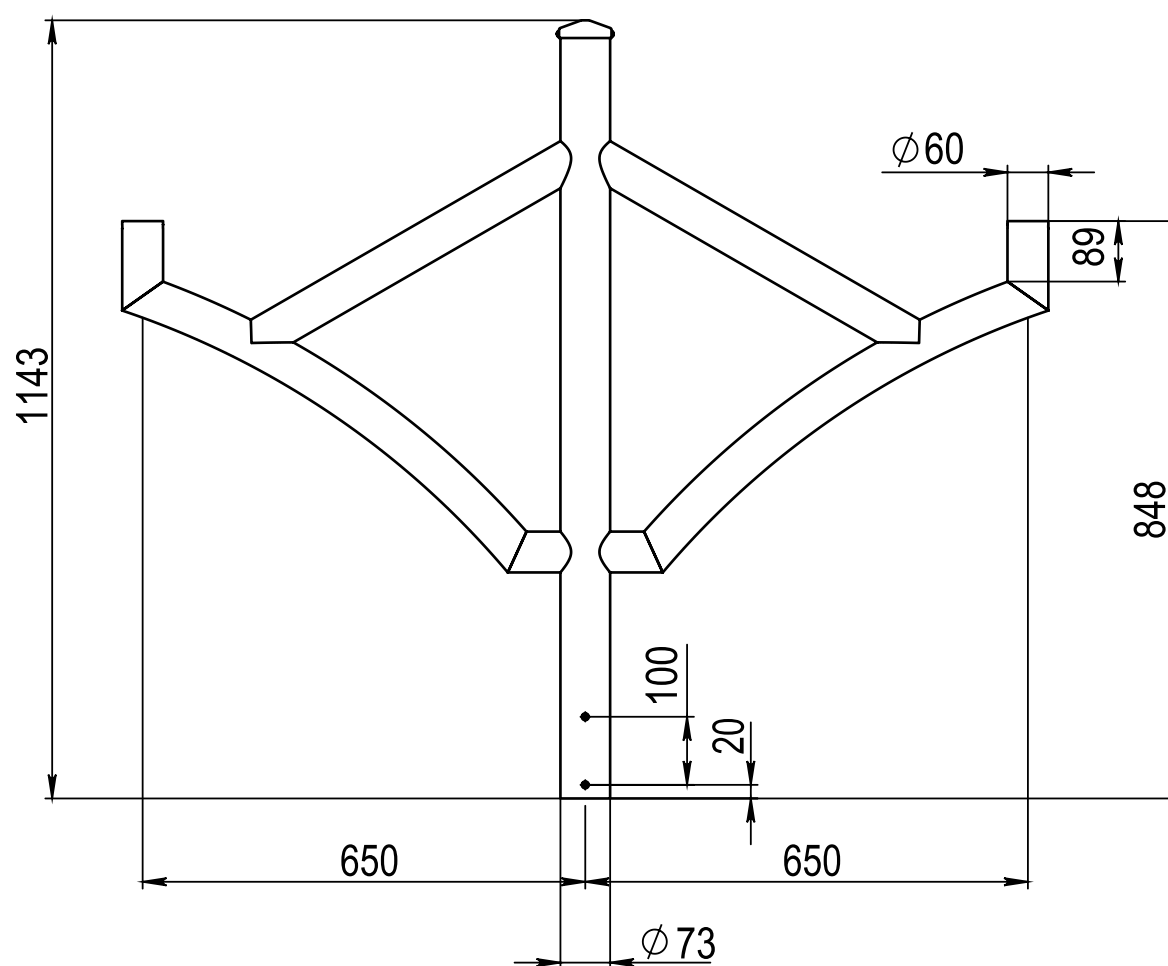
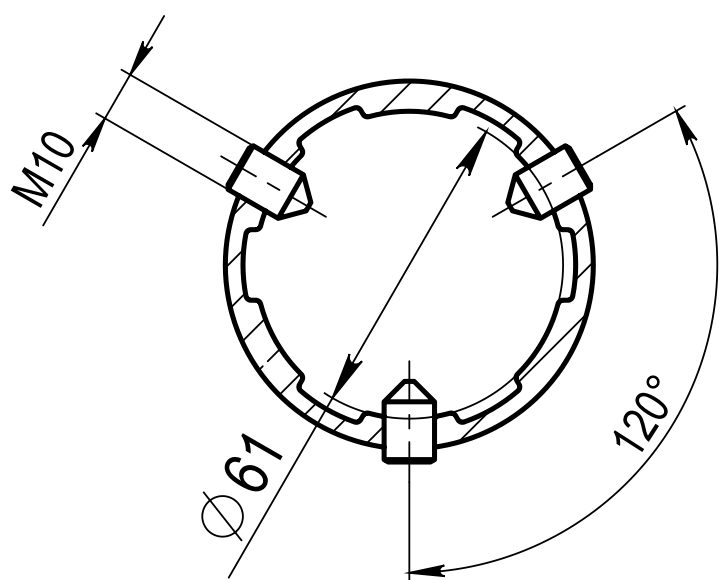
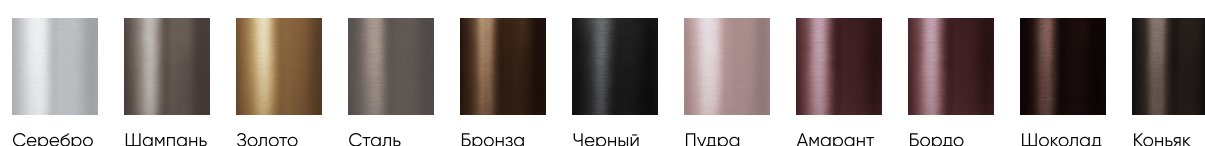


Технические характеристики

Количество цветов анодирования	11 цветов
Материал корпуса:	алюминиевый сплав
Срок эксплуатации:	от 30 лет
Тип установки светильника	торшерный
Аналог ROSA	KA-A2

Доступные цвета анодирования:



Модель	Высота (мм)	Количество консолей	Вылет консоли (мм)	Диаметр посадки на опору (мм)	Посадочный диаметр светильника (мм)	Глубина посадки (мм)	Угол к горизонту (°)	Угол разворота консолей (°)	Транспортный объем (м³)	Вес (кг)
KA-M 1,0-2-180-0,6-61-60-T-0	1143	2	650	60	60	90	0°	180	0,11	7,1