

# Алюминиевая опора

## M-AL B2-6,0-120-73

Прямая коническая

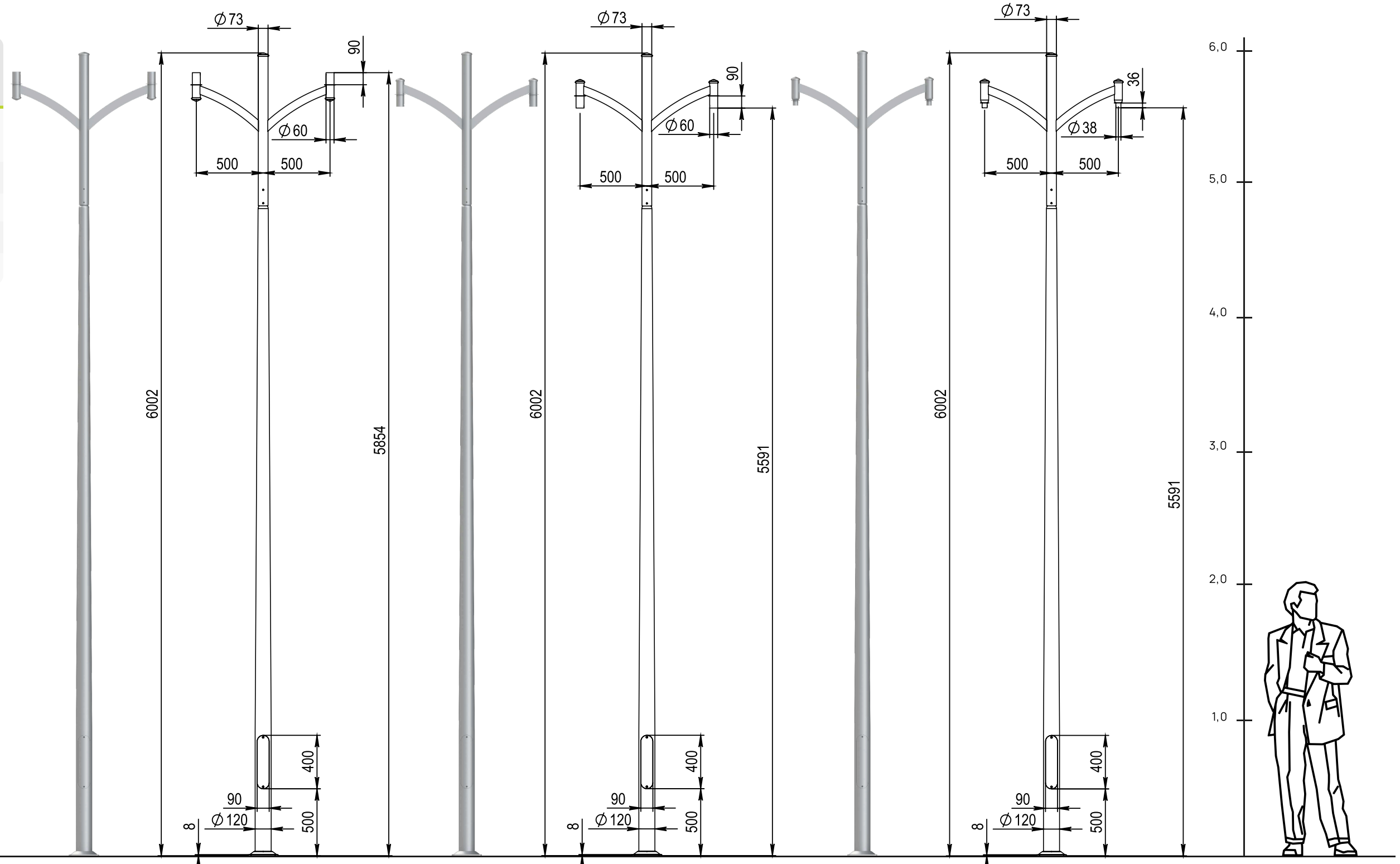
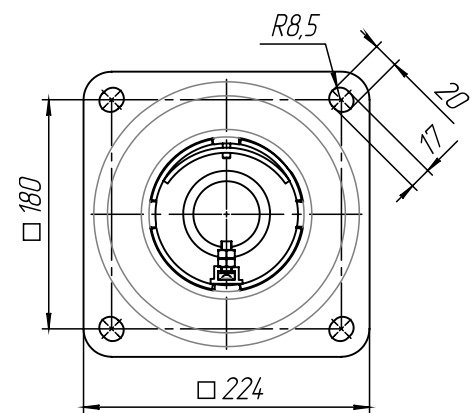
# LUNGA



### Технические характеристики

Количество цветов анодирования	11 цветов
Материал корпуса:	алюминиевый сплав
Срок эксплуатации:	30 лет
Тип установки	торшерный/подвесной
Аналог ROSA	SAL-D2

Доступные цвета анодирования:



Модель	Высота H (м)	Высота опоры h (м)	Диаметр основания (мм)	Диаметр вершины (мм)	Количество консолей	Тип крепления светильника	Диаметр посадочный (мм)	Угол разворота консолей (°)	Вылет консоли (мм)	Толщина стенки (мм)	Обозначение фланца	Рекомендуемый Фундамент закладной*	Вес (кг)
M-AL B2-6,0-120-73-T-60	6,0	5,0	120	73	2	торшерный	60	180°	500	4	Ш-K224-Мц180-8-M14-4	ФШ-1,5-M14-4	22,8
M-AL B2-6,0-120-73-S-60	6,0	5,0	120	73	2	торшерный	60	180°	500	4	Ш-K224-Мц180-8-M14-4	ФШ-1,5-M14-4	22,8
M-AL B2-6,0-120-73-S-40	6,0	5,0	120	73	2	подвесной	40	180°	500	4	Ш-K224-Мц180-8-M14-4	ФШ-1,5-M14-4	22,8

